

**WARNINGS AND CAUTIONS:**

- **TO AVOID FIRE, SHOCK, OR DEATH; TURN OFF POWER AT CIRCUIT BREAKER OR FUSE AND TEST THAT THE POWER IS OFF BEFORE WIRING!**
- To be installed and/or used in accordance with appropriate electrical codes and regulations.
- If you are not sure about any part of these instructions, consult an electrician.
- This device **CANNOT** be used for separate feed applications. If the outlet you are replacing has the top and bottom outlets controlled by separate circuit breakers, you cannot use this device.

**IMPORTANT NOTE ABOUT THIS USB CHARGER/TAMPER RESISTANT OUTLET:**

The 2.1 Amp USB outlets on this USB Charger/Tamper Resistant Outlet are optimized for use with certain types of devices such as iPad®. As a result, the USB outlets may not charge all models of all brands of your mobile devices. If any of your devices will not charge using the USB outlets, use the 15A-125V outlet and the AC adapter of your device for charging.

The two USB outlets are designed to charge two devices simultaneously. However, if you plug in two devices to charge simultaneously and their combined power requirements exceed the power capacity of the USB outlets, they will shut down to protect your devices. In that case, try charging each device by itself.

**FEATURES**

- The USB Charger/Tamper Resistant Outlet provides two 5VDC - 2.1A DC powered USB ports and a 15A 125V outlet.
- The right USB port is specifically designed for use with larger battery devices such as Tablets, Blackberry Smartphones, Gaming Devices, etc. The left USB port is ideal for charging smaller battery devices such as iPhone, MP3 players, E-Readers, etc.
- The USB ports are used to charge portable electronic devices **only** (**NO** data transfer capability).

**INSTALLATION**

1. **WARNING: TO AVOID FIRE, SHOCK, OR DEATH; TURN OFF POWER AT CIRCUIT BREAKER OR FUSE AND TEST THAT THE POWER IS OFF BEFORE WIRING!**
2. This device is to be installed in a wall box measuring at least 3" x 2" x 2-1/2" (standard single gang electrical wall box) and wired in accordance with NEC article 314 box fill requirements.
3. Remove insulation from each circuit conductor per strip gage on device [approx. 3/4" (1.9 cm)].
4. Connect wires per **WIRING DIAGRAM** as follows:
- 5a. **To Side Wire (if more than one wire is required on a terminal, you cannot side wire and must use the backwire option):** Loop wires clockwise 3/4 turn around the terminal screws. BLACK (hot) wire to BRASS screw, WHITE (neutral) wire to SILVER screw, GREEN or BARE (ground) wire to GREEN screw. Firmly tighten screws over wire loop. Terminal screws accept #14 - #12 AWG copper or copper clad wire.
- 5b. **To Back Wire:** Insert straight wires under clamps next to appropriate terminal screws. BLACK (hot) wire to BRASS screw, WHITE (neutral) wire to SILVER screw, GREEN or BARE (ground) wire to GREEN screw. Tighten screws **FIRMLY**. Backwire clamps accept #14 - #12 AWG copper or copper clad wire.
6. Mount device in wall box with screws provided and mount wallplate.
7. Restore power at circuit breaker or fuse. **Installation is complete.**

**FCC COMPLIANCE STATEMENT**

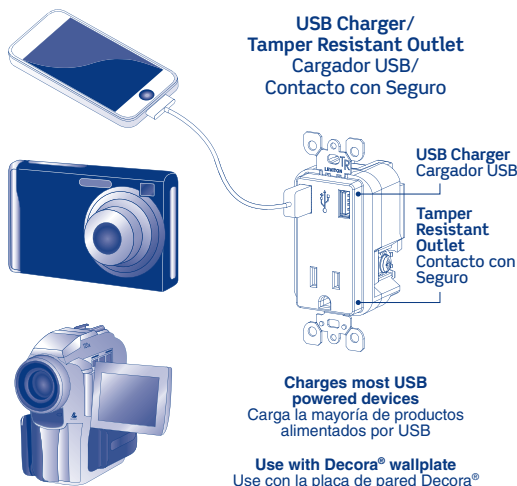
This device complies with Part 15 of the FCC rules. Operation is subject to the following two conditions:

1. This device may not cause harmful interference.
2. This device must accept any interference received, including interference that may cause undesired operation of the device.

iPad, Galaxy Tab, Blackberry, iPhone, Nook, Kindle, iPod, Bluetooth are trademarks of their respective owners.

**WARNINGS AND CAUTIONS:**

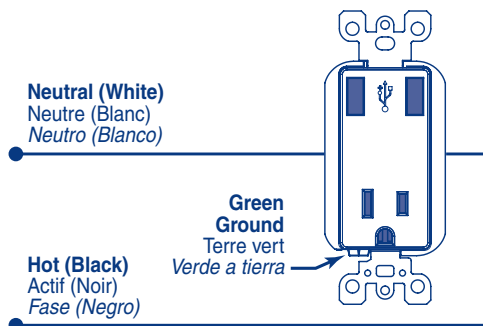
- To be used with Class 2 connectors with interconnecting cables.
- The Class 2 USB ports are not intended for use with appliances and supporting products.
- All connected Class 2 output cables must be routed away from the receptacle slots or any plug/cord inserted into the receptacle.
- Use this device with **copper or copper clad wire only**.



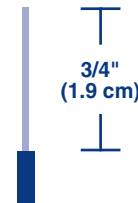
**Compatible with USB powered devices such as:** Tablets, iPad®, Galaxy Tab™, E-Readers, Nook®, Kindle®, Smartphones, iPhone®, Blackberry®, MP3 Players, iPod®, Digital Cameras, Bluetooth® Headsets and more.

**Compatible con productos alimentados por USB, tales como:** Tabletas, iPad®, Galaxy Tab™, Lectores Electrónicos, Nook®, Kindle®, Teléfonos Inteligentes, iPhone®, Blackberry®, Reproductores de MP3, iPod®, Cámaras Digitales, Auriculares Bluetooth® y más.

**Wiring Diagram**  
 Schéma de câblage  
 Diagrama de Alambrado



**Strip Gage**  
 Gabarit de dénudage  
 Medida de pelado



**LIMITED 5 YEAR WARRANTY AND EXCLUSIONS**

Leviton warrants to the original consumer purchaser and not for the benefit of anyone else that this product at the time of its sale by Leviton is free of defects in materials and workmanship under normal and proper use for five years from the purchase date. Leviton's only obligation is to correct such defects by repair or replacement, at its option, if within such five year period the product is returned prepaid, with proof of purchase date, and a description of the problem to **Leviton Manufacturing Co., Inc., Att: Quality Assurance Department, 201 North Service Road, Melville, N.Y. 11747**. This warranty excludes and there is disclaimed liability for labor for removal of this product or reinstallation. This warranty is void if this product is installed improperly or in an improper environment, overloaded, misused, opened, abused, or altered in any manner, or is not used under normal operating conditions or not in accordance with any labels or instructions. **There are no other or implied warranties of any kind, including merchantability and fitness for a particular purpose, but if any implied warranty is required by the applicable jurisdiction, the duration of any such implied warranty, including merchantability and fitness for a particular purpose, is limited to five years. Leviton is not liable for incidental, indirect, special, or consequential damages, including without limitation, damage to, or loss of use of, any equipment, lost sales or profits or delay or failure to perform this warranty obligation.** The remedies provided herein are the exclusive remedies under this warranty, whether based on contract, tort or otherwise.

## Chargeurs USB/sortie inviolable

N° de cat. T5630

Valeurs nominales : USB - 2.1 A, Sortie inviolable - 15 A-125 V

### AVERTISSEMENTS ET MISES EN GARDE :

#### POUR ÉVITER LES RISQUES D'INCENDIE, DE CHOC ÉLECTRIQUE OU D'ÉLECTROCUTION, COUPER LE COURANT AU FUSIBLE OU AU DISJONCTEUR ET S'ASSURER QUE LE CIRCUIT EST BIEN COUPÉ AVANT DE PROCÉDER À L'INSTALLATION.

- Installer ou utiliser conformément aux codes de l'électricité en vigueur.
- À défaut de bien comprendre les présentes directives, en tout ou en partie, on doit faire appel à un électricien.
- N'utiliser ce dispositif qu'avec du fil de cuivre ou plaqué cuivre.
- Ce dispositif NE PEUT être utilisé en présence d'alimentations séparées. (Si les sorties de la prise existante sont alimentées par deux fils actifs distincts, on ne peut employer ce dispositif pour remplacer cette dernière.)
- Chargeurs pouvant accepter les cordons d'interconnexion dotés de connecteurs de classe 2.
- Ne pas se servir des ports USB pour alimenter des appareils ou des produits connexes.
- Les cordons d'interconnexion branchés dans les ports ne doivent pas passer près des fentes de la sortie ou de tout cordon électrique y étant enfilé.

### IMPORTANTES REMARQUES AU SUJET DE CE DISPOSITIF :

Les sorties USB de 2.1 A de ce dispositif ont été optimisées pour certains types de produits, comme le iPadMD. Il se pourrait donc qu'elles ne puissent recharger toutes les marques et tous les modèles d'appareils portatifs. Si elles ne le font pas, on peut se servir de la sortie de 15 A-125 V et de l'adaptateur c.a. fourni avec l'appareil.

Les sorties USB peuvent aussi recharger deux appareils simultanément. Toutefois, si les exigences combinées en matière d'alimentation des deux appareils en question dépassent la capacité totale des sorties, le courant de recharge sera automatiquement coupé pour éviter les dommages. Dans de tels cas, il faut essayer de n'en recharger qu'un seul à la fois.

## CARACTÉRISTIQUES

- Dispositif constitué de deux ports de recharge de 2.1 A/5 V c.c. et d'une sortie inviolable de 15 A/125 V c.a.
- Le port BSU de droite est spécifiquement conçu pour les dispositifs utilisant une batterie de grande dimension, tels que : tablettes, téléphones intelligents Blackberry, consoles de jeux etc. Le port BSU de gauche est idéal pour recharger des dispositifs requérant une plus petite batterie tels que : iPhone, baladeur MP3, livre électronique etc.
- Ports USB conçus pour recharger les dispositifs électroniques portatifs **seulement** (AUCUNE capacité de transfert de données).

## INSTALLATION

1. **AVERTISSEMENT : POUR ÉVITER LES RISQUES D'INCENDIE, DE CHOC ÉLECTRIQUE OU D'ÉLECTROCUTION, COUPER LE COURANT AU FUSIBLE OU AU DISJONCTEUR ET S'ASSURER QUE LE CIRCUIT EST BIEN COUPÉ AVANT DE PROCÉDER À L'INSTALLATION.**
2. Ce dispositif doit être installé dans une boîte murale ordinaire pour un dispositif (mesurant au moins 3 sur 2 sur 2 1/2 po [7,6 sur 5 sur 6,4 cm]) et être raccordé conformément aux exigences des codes locaux en matière de remplissage.
3. Dénuder l'extrémité de chaque conducteur de circuit conformément au gabarit apparaissant sur le dispositif (soit sur environ 3/4 po [2 cm]).
4. Raccorder les fils conformément au SCHÉMA DE CÂBLAGE, en procédant comme suit.
- 5a. **Câblage latéral (si plus d'un fil doit être raccordé à une borne donnée, il faut recourir à l'option de câblage arrière) :** enrôler les fils sur les bornes de trois quarts de tour vers la droite. Le fil NOIR (actif) sur la borne LAITONNÉE, le fil BLANC (neutre) sur la borne ARGENTÉE et le fil VERT ou DÉNUDÉ (terre) sur la borne VERTE. Serrer fermement les vis sur les fils. Les bornes latérales acceptent les fils de cuivre ou plaqués cuivre d'un calibre de 14 à 12 AWG.
- 5b. **Câblage arrière :** insérer les fils raidis sous les pinces adjacentes aux bornes appropriées. Le fil NOIR (actif) sur la borne LAITONNÉE, le fil BLANC (neutre) sur la borne ARGENTÉE et le fil VERT ou DÉNUDÉ (terre) sur la borne VERTE. Serrer FERMEMENT les vis. Les bornes arrière acceptent les fils de cuivre ou plaqués cuivre d'un calibre de 14 à 12 AWG.
6. Installer le dispositif dans la boîte au moyen des vis fournies et fixer la plaque murale.
7. Rétablir le courant au fusible ou au disjoncteur. **L'installation est terminée.**

## DÉCLARATION DE CONFORMITÉ FCC

Ce dispositif est conforme aux exigences de la partie 15 des règlements de la FCC ainsi qu'aux normes en matière de brouillage (NMB) préjudiciable en vertu de la réglementation du ministère canadien des Communications. Il peut être utilisé à condition :

1. qu'il ne cause aucun brouillage préjudiciable;
2. qu'il ne soit pas affecté par les interférences d'autres dispositifs susceptibles notamment d'en perturber le fonctionnement.

iPad, Galaxy Tab, Nook, Kindle, iPhone, Blackberry, iPod et Bluetooth sont des marques de commerce de leurs propriétaires respectifs.

### EXCLUSIONS ET GARANTIE LIMITÉE DE 5 ANS

Leviton garantit au premier acheteur, et uniquement au crédit du dit acheteur, que ce produit ne présente ni défauts de fabrication ni défauts de matériaux au moment de sa vente par Leviton, et n'en présentera pas tant qu'il est utilisé de façon normale et adéquate, pendant une période de 5 ans suivant la date d'achat. La seule obligation de Leviton sera de corriger les dits défauts en réparant ou en remplaçant le produit défectueux si ce dernier est retourné payé, accompagné d'une preuve de la date d'achat, avant la fin de la dite période de 5 ans, à la Manufacture Leviton du Canada Limitée, au soin du service de l'Assurance Qualité, 165 boul. Hymus, Pointe-Claire, (Québec), Canada H9R 1E9. Par cette garantie, Leviton exclut et décline toute responsabilité envers les frais de main d'œuvre pour retirer et réinstaller le produit. Cette garantie sera nulle et non avenue si le produit est installé incorrectement ou dans un environnement inadéquat, s'il a été surchargé, incorrectement utilisé, ouvert, employé de façon abusive ou modifié de quelle manière que ce soit, ou s'il n'a été utilisé ni dans des conditions normales ni conformément aux directives ou à celles qui l'accompagnent. Aucune autre garantie, explicite ou implicite, y compris celle de qualité marchande et de conformité au besoin, n'est donnée, mais si une garantie implicite est requise en vertu de lois applicables, la dite garantie implicite, y compris la garantie de qualité marchande et de conformité au besoin, est limitée à une durée de 5 ans. Leviton décline toute responsabilité envers les dommages indirects, particuliers ou consécutifs, incluant, sans restriction, la perte d'usage d'équipement, la perte de ventes ou les manques à gagner, et tout dommage-intérêt découlant du défaut ou du défaut de l'exécution des obligations de cette garantie. Seuls les recours stipulés dans les présentes, qu'ils soient d'ordre contractuel, délictuel ou autre, sont offerts en vertu de cette garantie.

Ligne d'Assistance Technique : 1 800 405-5320 (Canada seulement) www.leviton.com

## Cargador USB/Contacto con Seguro

No. de Cat. T5630

Capacidad: USB - 2.1 A, Contacto con Seguro - 15 A-125 V

### ADVERTENCIAS Y PRECAUCIONES:

- **PARA EVITAR FUEGO, DESCARGA ELECTRICA, O MUERTE, INTERRUMPA LA ENERGIA MEDIANTE EL INTERRUPTOR DE CIRCUITO O FUSIBLE. ¡ASEGURESE QUE EL CIRCUITO NO ESTE ENERGIZADO ANTES DE INICIAR LA INSTALACION!**
- Para instalarse y/o usarse de acuerdo con los códigos eléctricos y normas apropiadas.
- Si usted no está seguro acerca de alguna parte de estas instrucciones, consulte a un electricista.
- Use este producto sólo con cable de cobre o revestido de cobre.
- Este producto NO se puede usar en aplicaciones de alimentación separada. Si el contacto que está reemplazando tiene contactos en la parte superior e inferior controlados por dos conductores fase separados, no puede usar este producto.
- Para usar con conectores Clase 2 con cables de interconexión
- Las entradas USB clase 2 no están hechas para usar con artefactos electrodomésticos y de soporte.
- Todos los cable conectados Clase 2 deben estar lejos de las ranuras del contacto o de cualquier clavija/cordón insertado en el contacto.

### NOTA IMPORTANTE SOBRE ESTE CARGADOR USB / CONTACTO CON SEGURO:

Los contactos USB de 2,1 Amp en este cargador USB/Contacto con seguro están perfeccionados para ser usados con ciertos tipos de productos como iPad®. Como resultado, los contactos USB no podrán cargar todos los modelos y marcas de sus productos móviles. Si alguno de los productos no cargan al usar los contactos USB, utilice los contactos de 15A-125V y el adaptador de CA de su producto para cargarlo. Los dos contactos USB están diseñados para cargar dos productos al mismo tiempo. Sin embargo, si conecta dos para cargar simultáneamente y sus requerimientos de energía combinados exceden la capacidad de potencia de las salidas USB, ellos se apagarán para proteger sus dispositivos. En ese caso, intente cargar cada uno por separado.

## CARACTERISTICAS

- El Cargador USB/Contacto con Seguro proporciona dos entradas de alimentación USB de 5VDC - 2.1ACD y un contacto de 15A 125V.
- La entrada USB de la derecha está diseñada específicamente para usar con baterías grandes de productos como Tablet, Blackberry®, Teléfonos Inteligentes, dispositivos de juegos, etc. La entrada USB izquierda es ideal para cargar baterías pequeñas de productos como iPhone®, Reproductores de MP3, Lectores Electrónicos, etc.
- Las entradas USB se utilizan para cargar sólo productos electrónicos portátiles (sin capacidad de transferencia de datos).

## INSTALACION

1. **ADVERTENCIAS: PARA EVITAR FUEGO, DESCARGA ELECTRICA, O MUERTE, INTERRUMPA LA ENERGIA MEDIANTE EL INTERRUPTOR DE CIRCUITO O FUSIBLE. ¡ASEGURESE QUE EL CIRCUITO NO ESTE ENERGIZADO ANTES DE INICIAR LA INSTALACION!**
2. Este producto se debe instalar en una caja de pared mínimo de 7.6 x 5 x 6.4 cm (3 "x 2" x 2-1/2") (caja eléctrica de pared de 1 unidad) y cableada de acuerdo con los requerimientos de relleno del artículo 314 de NEC.
3. Pele el aislante de la punta de cada conductor de acuerdo a la medida de pelado en el producto aprox. 1.9 cm (3/4").
4. Conecte los conductores de acuerdo al DIAGRAMA DE CABLEADO como sigue:
- 5a. **Cableado Lateral (si en una terminal es necesario usar más de un cable, no puede hacer un cableado lateral y debe usar la opción de cableado posterior):** Enrosque los conductores 3/4 de vuelta hacia la derecha alrededor de los tornillos terminales. El conductor NEGRO (fase) al tornillo de LATON, el conductor BLANCO (neutro) al tornillo PLATEADO, el conductor VERDE o PELADO (tierra) al tornillo VERDE. Apriete firmemente los tornillos sobre el alambre enroscado. Los tornillos terminales aceptan cable de cobre o revestido de cobre # 14 - # 12 AWG.
- 5b. **Cableado Posterior:** Inserte los conductores derechos debajo de las abrazaderas al lado del tornillo terminal apropiado. El conductor NEGRO (fase) al tornillo de LATON, el conductor BLANCO (neutro) al tornillo PLATEADO, el conductor VERDE o PELADO (tierra) al tornillo VERDE. Apriete firmemente los tornillos. Las abrazaderas de cableado posterior aceptan cable de cobre o revestido de cobre # 14 - # 12 AWG.
6. Monte el producto y la placa en la caja de pared con los tornillos proporcionado.
7. Restablezca la energía en el interruptor de circuito o fusible. **La instalación está terminada.**

## DECLARACION DE CONFORMIDAD CON FCC

Este producto cumple con la parte 15 de las Reglas FCC. La operación está sujeta a dos condiciones:

1. Este producto no debe causar interferencia dañina.
2. Este producto debe aceptar cualquier interferencia recibida, incluyendo interferencia que puede causar una operación no deseada.

iPad, Galaxy Tab, Blackberry, iPhone, Nook, Kindle, iPod, Bluetooth son marcas registradas de sus respectivos dueños.

### GARANTIA LEVITON POR CINCO AÑOS LIMITADA

Leviton garantiza al consumidor original de sus productos y no para beneficio de nadie más que este producto en el momento de su venta por Leviton está libre de defectos en materiales o fabricación por un período de cinco años desde la fecha de la compra original. La única obligación de Leviton es corregir tales defectos ya sea con reparación o reemplazo, como opción, si dentro de tal período de cinco años el producto pagado se devuelve, con la prueba de compra fechada y la descripción del problema a Leviton Manufacturing Co., Inc., Attn: Quality Assurance Department, 201 North Service Road, Melville, N.Y. 11747. Esta garantía excluye y renuncia toda responsabilidad de mano de obra por remover o reinstalar este producto. Esta garantía es inválida si este producto es instalado inapropiadamente o en un ambiente inadecuado, sobrecargado, mal usado, abierto, abusado o alterado en cualquier manera o no es usado bajo condiciones de operación normal, o no conforme con las etiquetas o instrucciones. **No hay otras garantías implicadas de cualquier otro tipo, incluyendo mercadotecnia y propiedad para un propósito en particular** pero si alguna garantía implicada se requiere por la jurisdicción pertinente, la duración de cualquiera garantía implicada, incluyendo mercadotecnia y propiedad para un propósito en particular, es limitada a cinco años. Leviton no es responsable por daños incidentales, indirectos, especiales o consecuentes, incluyendo **limitación de daños a o pérdida de uso de cualquier equipo, pérdida de ventas o ganancias o retraso o falta para llevar a cabo la obligación de esta garantía.** Los remedios provistos aquí son remedios exclusivos para esta garantía, ya sea basado en contrato, agravio o de otra manera.

Para Asistencia Técnica llame al: 1-800-824-3005 (Sólo en EE.UU.) www.leviton.com

### SOLO PARA MEXICO

POLIZA DE GARANTIA: LEVITON S. de R.L. de C.V., LAGO TANA NO. 43 COL. HUICHAPAN, DEL. M. HIDALGO MEXICO D. F., MEXICO. CP 11290 Tel (55) 5082-1040. Garantiza este producto por el término de un año en todas sus partes y mano de obra contra cualquier defecto de fabricación y funcionamiento a partir de la fecha de entrega o instalación del producto bajo las siguientes

### CONDICIONES:

1. Para hacer efectiva esta garantía, no podrán exigirse mayores requisitos que la presentación de esta política junto con el producto en el lugar donde fue adquirido en cualquiera de los centros de servicio que se indican a continuación.
2. La empresa se compromete a reemplazar o cambiar el producto defectuoso sin ningún cargo para el consumidor. Los gastos de transporte que se deriven de su cumplimiento serán cubiertos por LEVITON, S. de R.L. de C.V.
3. El tiempo de reemplazo en ningún caso será mayor a 30 días contados a partir de la recepción del producto en cualquiera de los sitios en donde pueda hacerse efectiva la garantía.
4. Cuando se requiera hacer efectiva la garantía mediante el reemplazo del producto, este se podrá llevar a cabo en: LEVITON, S. de R.L. de C.V.
5. Esta garantía no es válida en los siguientes casos: A) Cuando el producto ha sido utilizado en condiciones distintas a las normales. B) Cuando el producto no ha sido operado de acuerdo con el instructivo de uso en idioma español proporcionado. C) Cuando el producto ha sido alterado o reparado por personas no autorizadas por LEVITON, S. de R.L. de C.V.
6. El consumidor podrá solicitar que se haga efectiva la garantía ante la propia casa comercial donde adquirió el producto.
7. En caso de que la presente garantía se extraviara el consumidor puede recurrir a su proveedor para que se le expida otra póliza de garantía previa presentación de la nota de compra o factura respectiva.

|                                       |                  |
|---------------------------------------|------------------|
| <b>DATOS DEL USUARIO</b>              |                  |
| NOMBRE: _____                         | DIRECCION: _____ |
| C/CO: _____                           | C.P. _____       |
| C/CIUDAD: _____                       |                  |
| ESTADO: _____                         |                  |
| TELÉFONO: _____                       |                  |
| <b>DATOS DE LA TIENDA O VENDEDOR</b>  |                  |
| RAZON SOCIAL: _____                   | PRODUCTO: _____  |
| MARCA: _____                          | MODELO: _____    |
| NO. DE SERIE: _____                   |                  |
| NO. DEL DISTRIBUIDOR: _____           |                  |
| DIRECCION: _____                      |                  |
| C/CO: _____                           | C.P. _____       |
| C/CIUDAD: _____                       |                  |
| ESTADO: _____                         |                  |
| TELÉFONO: _____                       |                  |
| FECHA DE VENTA: _____                 |                  |
| FECHA DE ENTREGA O INSTALACION: _____ |                  |

DI-000-T5630-22A