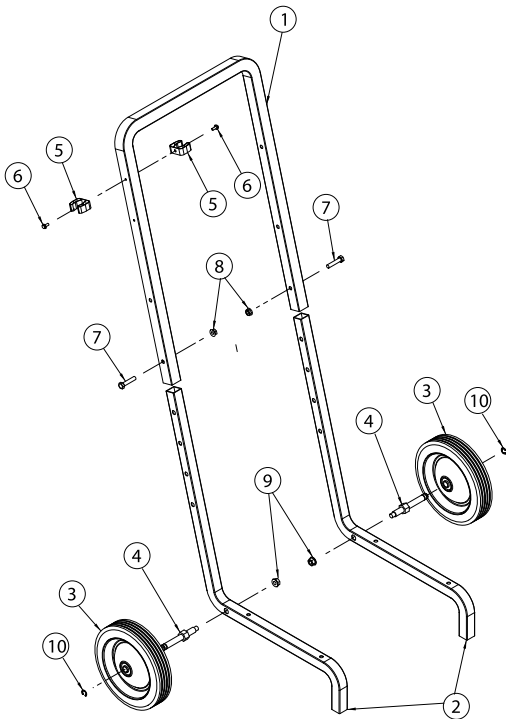




**Operating Instructions and Parts List for  
Instrucciones de Operacion y Lista de Partes para  
Instructions D'Opération et Liste de Pièces pour**

**600741-1 / 600741-2  
600885-1 / 600885-2**

**Cart Assembly  
Ensamblés del Carro  
Chariots**



**PARTS LIST**

NO.	QTY/MODEL				PART#	DESCRIPTION
	600741-1	600741-2	600885-1	600885-2		
1	1	1	0	0	261493	Handle, Cart
	0	0	1	1	261659	Handle, Cart
2	2	2	2	2	261494	Leg, Cart
3	2	0	2	0	260752	Wheel, Pneumatic
	0	2	0	2	260644	Wheel, Semi-Pneumatic
4	2	2	2	2	261492	Axle, Universal
5	2	2	2	2	261320	Clip, Gripper
6	2	2	2	2	S294-26	Screw, Self Drilling & Tapping
7	6	6	6	6	S2-57	Screw, Hex Cap
8	6	6	6	6	300107	Nut, Lock
9	2	2	2	2	S281-6	Nut, Hex Flange
10	2	2	2	2	S142-50	Ring, "E" Retaining

## LISTA DE PIEZAS

No.	CTD/MODELO				PIEZA	DESCRIPCION
	600741-1	600741-2	600885-1	600885-2		
1	1	1	0	0	261493	Manija, Carreta
	0	0	1	1	261659	Manija, Carreta
2	2	2	2	2	261494	Manija, Carreta
3	2	0	2	0	260752	Rueda, Neumática
	0	2	0	2	260644	Rueda, Semineumática
4	2	2	2	2	261492	Eje, Universal
5	2	2	2	2	261320	Grapa para Agarrar
6	2	2	2	2	S294-26	Tornillo de Autotaladro y de Derivación
7	6	6	6	6	S2-57	Tornillo de tapa Hexagonal
8	6	6	6	6	300107	Tuerca de Cerradura
9	2	2	2	2	S281-6	Tuerca de Pestaña Hexagonal
10	2	2	2	2	S142-50	Anillo de Retención "E"

## LISTE DE PIÈCES

N°.	QTé/MODÈLE				N° PIÈCE	DESCRIPTION
	600741-1	600741-2	600885-1	600885-2		
1	1	1	0	0	261493	Poignée, chariot
	0	0	1	1	261659	Poignée, chariot
2	2	2	2	2	261494	Poignée, chariot
3	2	0	2	0	260752	Roue, à bandage pneumatique
	0	2	0	2	260644	Roue, à bandage semi-pneumatique
4	2	2	2	2	261492	Arbre monté à la carden
5	2	2	2	2	261320	Pince à griffes
6	2	2	2	2	S294-26	Vis autoperceuse et autoaranduse
7	6	6	6	6	S2-57	Vis à chapeau à six pans
8	6	6	6	6	300107	Écrou de blocage
9	2	2	2	2	S281-6	Écrou hex. à embase cylindro-tronconique
10	2	2	2	2	S142-50	Bague de retenue "E"

## APPLICATIONS

Reelcraft offers two hand cart models. Model 600741-1, has semi-pneumatic wheels, and can be used with any 30000 series hose reel with a 12" spool width. Model 600741-2, has semi-pneumatic wheels, and can be used with any 30000 series hose reel with a 12" spool width. These are ideal units for grounds maintenance, farm and ranch, pressure wash, pest control, welding, industrial, air, and water applications.

## ASSEMBLY

Before beginning any assembly, inspect packed materials for shipping damage and completeness. Report any discrepancies immediately.

1. Find handle (1) and locate .156 thru hole near the bend in the handle. As shown in fig. 1, attach two gripper clips (5) to handle (1) using two self-tapping screws (6).

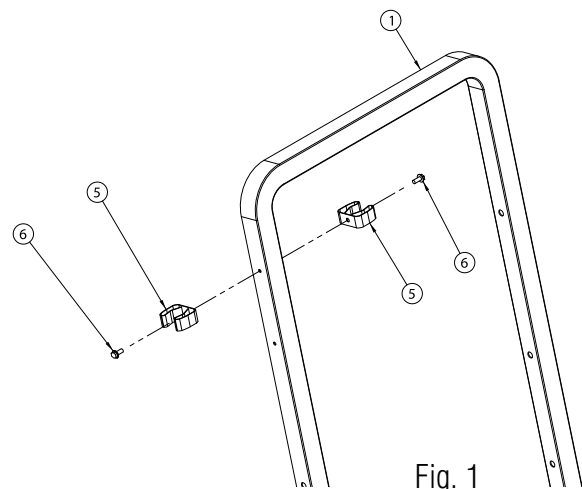


Fig. 1

- As shown in Fig. 2, attach legs (2) to handle (1) using two hex cap screws (7) and two lock nuts (8). Set cart height by choosing one of the four adjustment holes on each leg.

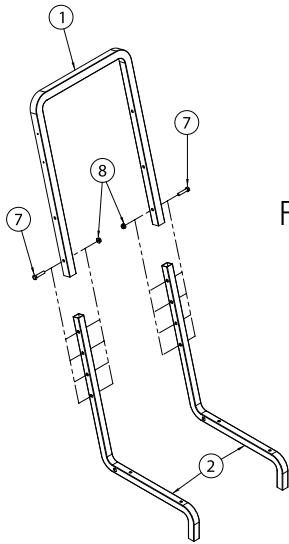


Figure 2

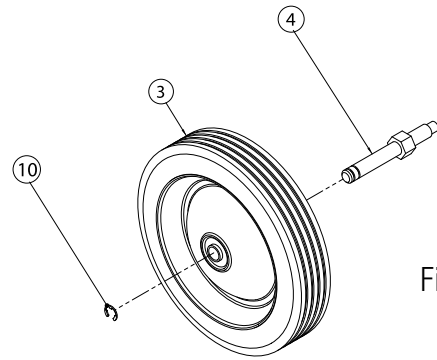


Figure 4

- As shown in figure 3, attach one universal axle(4) to each leg (2) and secure using one locknut (9).

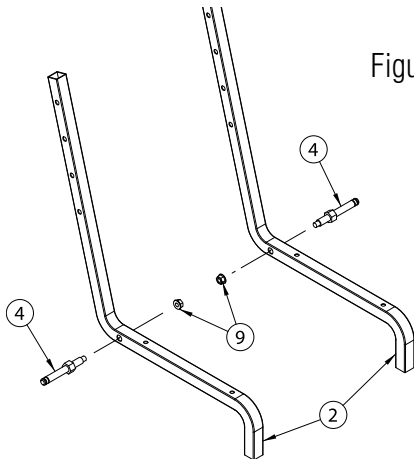
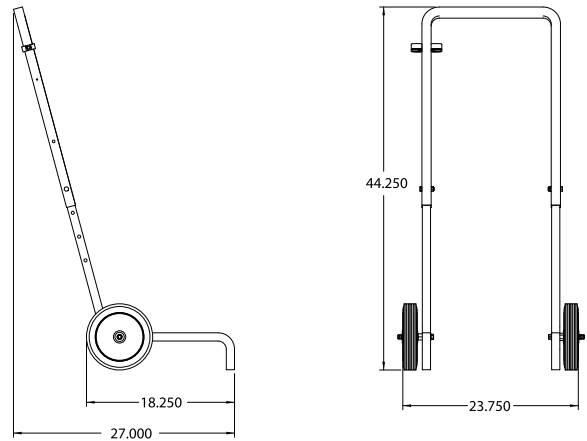
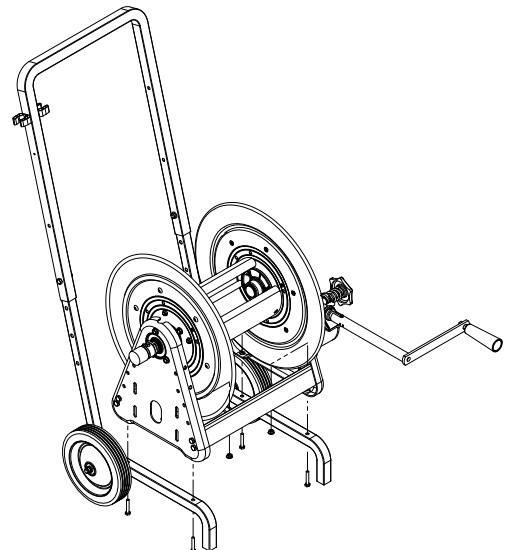


Figure 3

- Attach the reel to cart by placing the reel on the cart and securing it with four hex cap screws and four lock nuts.
- Make sure all bolted connections are tight and secure.



- As shown in figure 4, add one wheel (3) to each axle (4) and secure using one "E" retaining ring (10). Note: The "E" retaining ring should be placed in the retaining ring groove closest to the wheel.



## APLICACIONES

Reelcraft ofrece dos modelos de carreta de mano. El Modelo 600741-1, tiene ruedas semineumáticas, y se puede usar con cualquier carrete de manguera de serie 30000 con una anchura de bobina de 12 pulgadas. El Modelo 600741-2, tiene ruedas semineumáticas, y se puede usar con cualquier carrete de manguera de serie 30000 con una anchura de bobina de 12 pulgadas. Estas son unidades ideales para aplicaciones de mantenimiento de tierras, granja y rancho, lavado a presión, control de insectos, soldadura, industrial, aire, y agua.

## MONTAJE

Antes de comenzar cualquier montaje, inspeccione los materiales empacados para daños ocurridos durante el envío e integridad. Reporte cualquier discrepancia inmediatamente.

1. Encuentre la manija (1) y ubique .156 a través del agujero cerca de la curvatura en la manija. Del modo que se muestra en la figura 1, conecte dos grapas para agarrar (2) a la manija (1) usando dos tornillos de autoderivación (3).
2. Del modo mostrado en la figura 3, conecte un eje universal (1) a cada pata (2) y asegure usando una tuerca de cerradura (3).
3. Del modo mostrado en la Figura 2, conecte las patas (1) a la manija (2) usando dos tornillos de tapa hexagonal (3) y dos tuercas de cerradura (4). Establezca la altura de la carreta seleccionando uno de los cuatro agujeros de ajuste en cada pata.
4. Del modo mostrado en la figura 4, añada una rueda (1) a cada eje (2) y asegure usando un anillo de retención E (3).  
Nota: El anillo de retención E: se debería colocar en la ranura de anillo de retención más cercana a
5. Conecte el carrete a la carreta colocando el carrete en la carreta y asegurándolo con cuatro tornillos de tapa hexagonal y cuatro tuercas de cerradura.
6. Asegure que todas las conexiones fijadas con pernos están apretadas y seguras.

## APPLICATIONS

Reelcraft offre deux modèles de chariot. Le Modèle 600741-1 a des roues à bandage semi-pneumatique ; il peut être utilisé avec n'importe quel dévidoir à tuyaux de série 30000 ayant une largeur de bobine de 12". Le Modèle 600741-2 a des roues à bandage semi-pneumatique ; il peut être utilisé avec n'importe quel dévidoir à tuyaux de série 30000 ayant une largeur de bobine de 12". Ce sont des appareils idéaux pour l'entretien des parcs, les fermes et ranches, le lavage sous pression, la lutte antiparasitaire, le soudage, les applications industrielles, pneumatiques et hydrauliques.

## MONTAGE

Avant de commencer tout montage, veuillez inspecter les matières d'emballage pour voir si les pièces expédiées sont endommagées et si elles sont complètes. Signaler immédiatement tous désaccords.

1. Trouver la poignée (1) et déterminer l'emplacement du trou traversant de 0,156 près du coude de la poignée. Comme indiqué dans la fig. 1, attacher les deux (2) pinces à griffes à la poignée (1) en utilisant deux vis autotaraudeuses (3).
2. Comme indiqué dans la figure 3, attacher un (1) essieu monté à la cardan à chaque pied (2) et l'immobiliser en utilisant un écrou de blocage (3).
3. Comme indiqué en Fig. 2, attacher les pieds (1) à la poignée (2) en utilisant deux vis à chapeau à six pans (3) et deux écrous de blocage (4). Régler la hauteur de chariot en choisissant l'un des quatre trous de réglage sur chaque pied.
4. Comme indiqué en figure 4, ajouter une roue (1) à chaque essieu (2) et l'attacher de façon sûre en utilisant une bague de retenue E (3).  
Note : La bague de retenue E doit être placée dans la rainure de bague de retenue la plus proche de la roue.
5. Attacher le dévidoir au chariot en plaçant le dévidoir sur le chariot et en l'attachant à l'aide de quatre vis à chapeau à six pans et quatre écrous de blocage.
6. S'assurer que toutes les connexions boulonnées sont bien serrées et sûres.