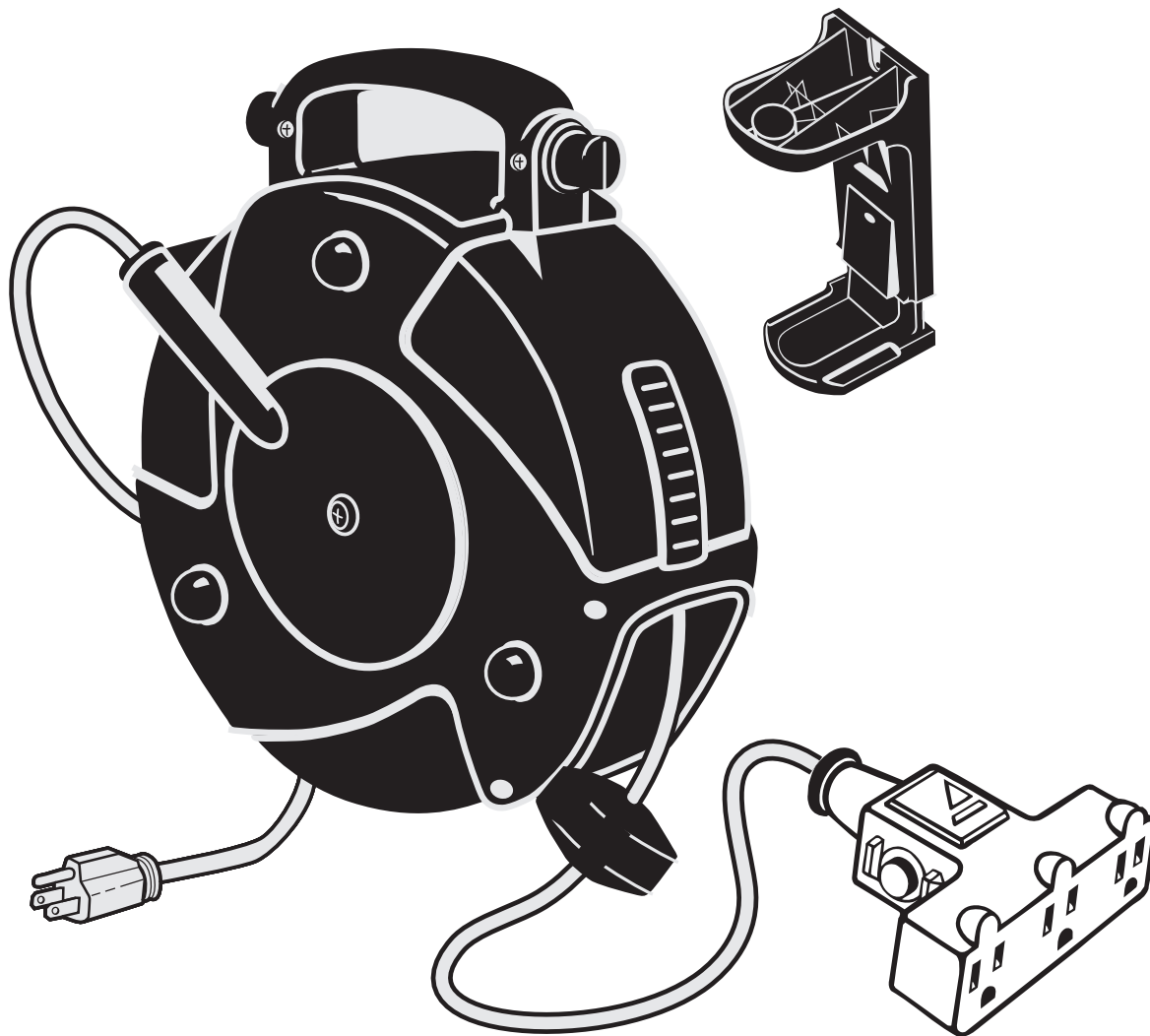


® **REELCRAFT**



Owners Instructions

**Retractable
Industrial
Extension
Cord Reel**

*Model No. : LG3040 1239 &
LG3050 1439*

Instrucciones Del Dueño

**Carrete industrial
con cordón de
extensión retráctil**

*Modelos Nro. : LG3040 1239 &
LG3050 1439*

Guide d'utilisation

**L'Enrouleur
Industrielle de
Cordon d'Extension
Rétractable**

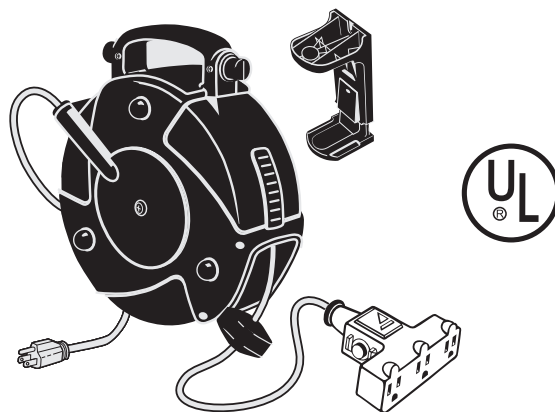
*Modèle No. : LG3040 1239 &
LG3050 1439*



L'Enrouleur Industrielle de Cordon d'Extension Rétractable

Modèle No. : LG3040 1239 & LG3050 1439

Attention: Lisez toutes les instructions et tous les avertissements avant l'opération!
Sauvegardez ces instructions, Lisez toutes les instructions!



⚠ Avertissement: Pour éviter toutes les blessures sérieuses ou même blessure mortelle causées par un choc électrique ou par un incendie.

- NE PAS** manipuler ou brancher cet appareil à une prise de courant électrique lorsque vos mains sont mouillées ou lorsque vous vous trouvez sur une surface humide ou mouillée ou être dans l'eau.
- Cet appareil **doit toujours** être utilisé selon les ordonnances et codes de sécurité d'électricité de votre pays, incluant le plus récent code électrique national (NEC) et l'Occupational Safety and Health Act (OSHA) vol 1 concernant le General industry Standards and interpretations.
- Toujours** assurer que la source de puissance est conforme aux exigences imprimées sur l'étiquette du dévidoir.
- Toujours** débrancher la source électrique avant d'effectuer l'entretien ou l'inspection de ce appareil pour quelque raison que ce soit.
- L'appareil doit être seulement utilisé dans les circuits 110-125 V et équipé d'un 3 cordon du conducteur approuvée avec 3-fourche, du type de la prise de terre. **Pour réduire le risque du choc électrique**, il devrait seulement être branché dans la prise propre de terre.
- L'appareil **n'est pas imperméable** et n'est pas conçu pour utiliser dans les douches, les saunas, ou les endroits humides potentiellement. **Toujours** maintenir cet appareil loin des éviers, des les baquets de douche, etc. **NE JAMAIS** essayer de ramasser branchée dans les outils électriques ou les appareils doivent-elles tomber dans l'eau. Fatal électrocution pourrait résulter!
- Cet appareil est équipé d'une 3-fourche du type de la prise de terre. S'il ne devrait pas adapter la prise, il a la prise propre installée par un électricien qualifié.
- NE JAMAIS** tenter de brancher la fiche dans une rallonge sans fil de terre et **TOUJOURS** s'assurer que la rallonge est en bon état.
- Cet appareil est essayé pour utiliser l'intérieur de la chambre. **Ne pas** utiliser dans endroit dangereux potentiellement, par exemple dans les atmosphères inflammable et explosive.
- Gardez à l'écart des orifices de ventilation d'air chaud ou autres sources de chaleur.
- Gardez loin de la portée des enfants.**

NOMINAL ELECTRIQUE

Modèle	Longueur	Type de Cordon/Calibre	Calibre total Max. du cordon (Total pour quatre Prises)
LG3040 1239	12m (40 pieds)	12/3 SJTW,	125V, 15AMP, 1875WATT
LG3050 1439	15 m (50 pieds)	14/3 SJTW	125V, 13AMP, 1625WATT

OPÉRATION

Brancher dans n'importe quelle prise tripolaire du standard du mur de 110-125V. Se brancher 3 instruments de puissances ou 3 appareils.

Tire sur le câble de l'enrouleur à la longueur désirée et lâcher. Si le cordon ne reste pas en place, continuer à tirer dessus lentement en lâchant tous les dix centimètres. Cela enclenchera le dispositif de blocage. Pour escamoter le cordon, le tirer sur une distance de cinq à dix centimètre et le guider lentement vers l'intérieur de l'enrouleur. Ne PAS laisser le cordon rentrer dans l'enrouleur sans le guider.

REMARQUE: 1. La prise n'est pas équipée de commutateur et toujours branchée. **NE PAS SURCHARGER!**
2. **REMARQUE: NE PAS** tirer sur celui lorsque le cordon est totalement déroulé.

Attention: Pour éviter tout risque de blessures - Ne pas laisser le cordon à la mouche dans la enrouleur libre. Guide cordon lentement dans la enrouleur.

PROTECTION SURCHARGE DE RUPTEUR DE CIRCUIT

le bouton de reset pour le rupteur de circuit se sur le côté de Tri-Tap. Si la unité est surchargée le rupteur de circuit déclencher (le bouton d'appui noir sortira précipitamment). Détacher la surcharge, attendez deux minutes, puis le remettre en état en appuyant le bouton noir.

INSTALLATION

Support de Plafond ou de Mur - Rotation de 180° (Fig.1 & Fig.2)

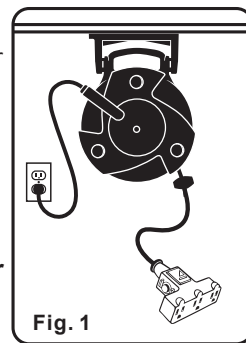


Fig. 1

- Choisissez un emplacement à moins de 2-1/2 pieds (.75 metre) d'une sortie électrique.
- Fixez la console "A" à un goujon ou à une poutrelle par l'utilisation des 3 vis #12 fournies. Un foret de 4mm devrait être utilisé pour piloter les trous pour ces vis.

- Placez la bobine dans la console "A". Placez la partie "B" de console dans la console "A" jusqu'à ce qu'un déclic soit entendu. La bobine est maintenant solidement verrouillée dans la console.
- Pour retirer la bobine de la console, enfoncez le bouton d' relâcher comme indiqué sur la console. Ceci permettra à la console "B" d'être à l'écart glissé pour le déplacement de la bobine.

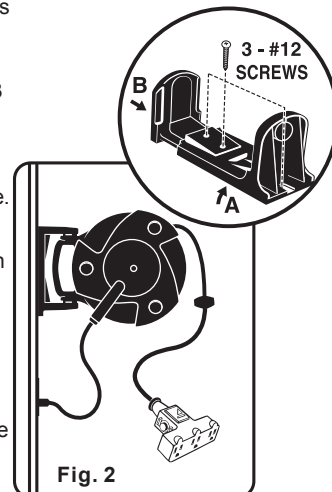


Fig. 2

ENTRETIEN

AVERTISSEMENT: DEBRANCHEZ L'UNITE AVANT L'ENTRETIEN.

Retirer les saletés et souillures dès qu'elles commencent à s'accumuler. Utiliser un chiffon doux humide et du savon doux au besson. Veiller à ne pas mouiller la fiche électrique. Ne JAMAIS submerger aucune partie de la Enrouleur dans une solution quelle qu'elle soit pour la nettoyer. **NE PAS UTILISER** de solvants tels que de l'essence, de l'essence de térébenthine etc. pour nettoyer la lampe.

VÉRIFIER QUE LE CORDON EST PROPRE afin qu'il puisse être escamoté automatiquement et facilement. Pour cela, tirer le cordon sur toute sa longueur et l'escamoter en le maintenant dans un chiffon humide. Tirer à nouveau le cordon sur toute sa longueur et l'escamoter en le maintenant dans un chiffon propre généreusement saupoudré de talc.

L'ESSUYER SOIGNEUSEMENT AVANT DE LA REBRANCHER DANS LA PRISE.

Garantie à la vie limitée

Chaque produit REELCRAFT est testé individuellement et inspecté pour les défauts de matériels et de qualité avant la sortie dans l'usine. Si jamais votre produit REELCRAFT cesse de fonctionner à cause de défauts de qualité ou de matériel, simplement le retourner à l'endroit d'origine où vous avez fait l'acquisition pour un remplacement. Notre police de retour à vie est limitée au remplacement du produit original. Aucun responsabilité ou aveu est énoncé ou insinué incluant ce qui a trait à sa marchandabilité ou sa condition pour une raison particulière.

REELCRAFT Industries, Inc.

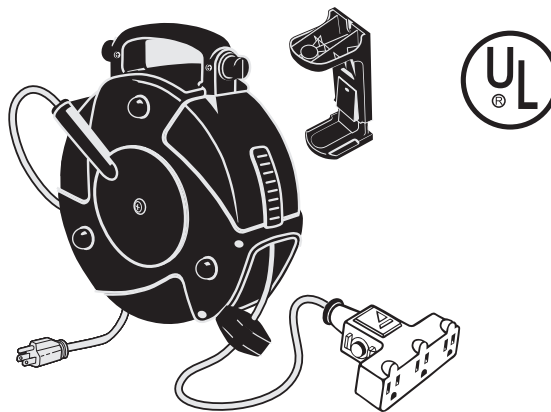
Instrucciones Del Dueño



Carrete industrial con cordón de extensión retráctil

Modelos Nro. : LG3040 1239 & LG3050 1439

CUIDADO: Lea todas las instrucciones y advertencias antes de usar este equipo!
GUARDE ESTAS INSTRUCCIONES! LEA TODAS LAS INSTRUCCIONES!



⚠️ ADVERTENCIA: Para evitar lesión o muerte seria del choque eléctrico o encenderlos:

- No maneje** este accesorio ni intente enchufarlo cuando sus manos son mojadas o húmedas o cuando usted está estando parado en una superficie mojada o húmeda o en agua.
- Este accesorio **SE DEBE UTILIZAR SIEMPRE** de acuerdo con todos los códigos y ordenanzas eléctricos y de seguridad, incluyendo el Código Eléctrico Nacional (NEC) más reciente y con el Ocupacional sobre Seguridad y Salud (OSHA), Volumen 1 en sobre Normas Generales de la Industria e Interpretaciones.
- SIEMPRE** asegúrese que la fuente de energía se conforme con los requisitos en el accesorio.
- Desconecte **SIEMPRE** la energía antes de instalar la lámpara, de mantener o de examinar el accesorio por cualquier razón.
- Este accesorio **ESTÁ SOLAMENTE PARA EL USO EN** los circuitos 110-125V y está dotado de un cordón eléctrico aprobado de 2 conductores y enchufe de 3 espigas, polarizado tipo de tapón. **PARA REDUCIR EL RIESGO DE DESCARGA ELÉCTRICA**, debe ser enchufado completamente dentro de un receptáculo.
- EL ACCESORIO NO ES IMPERMEABLE** y no se piensa para el uso en las duchas, saunas o en localizaciones potencialmente mojadas. **SIEMPRE** mantenga este accesorio ausente de fregaderos, de las bañeras, de las duchas, del etc. **NUNCA** intente recoger conectado en las herramientas eléctricas o aparatos que caen en el agua. La electrocución puede resultar fatal!
- Este accesorio viene equipado de un enchufe de tres dientes del tipo que pone a tierra. **NO** quite el tercero diente o intente para modificar de otra manera el enchufe. Si no cabe el enchufe, haga que el enchufe apropiado sea instalado por un electricista cualificado. La conexión incorrecta del conductor que pone a tierra puede dar lugar a un riesgo del choque eléctrico.
- NUNCA** procure tapar el accesorio en una cuerda no-puesta a tierra de la extensión y **SIEMPRE** ser seguro que la cuerda de la extensión está en buenas condiciones eléctricas.
- Este accesorio se piensa para el uso como iluminación de interior general. **NO** utilice en localizaciones potencialmente peligrosas, por ejemplo en las atmósferas inflamables o explosivas.
- Mantenga este artefacto **ALEJADO** de las rejillas de calefacción, de los radiadores o de cualquier otra fuente de calor.
- MANTENGA AUSENTE DE NIÑOS.**

SPECIFICATION ELECTRIQUE

Modelo	Longitud de cable	Tipo de Cordon/Calibre	Capacidad de Maximo (Total de 4 Tomas)
LG3040 1239	12m (40Pies)	12/3 SJTW	125V, 15AMP, 1875WATT
LG3050 1439	15m (50Pies)	14/3 SJTW	125V, 13AMP, 1625WATT

OPERACIÓN

Tape en cualquier enchufe de pared estándar 110-125V. Tape hasta tres (3) aplicaciones eléctricas en Triple-Tap enchufe. Para funcionar el carrete saque la cuerda a la longitud deseada y pare. Si la cuerda no sostiene, continúe tirando de la cuerda lentamente, parando cada cuatro pulgadas. Esto contrará la cerradura. Para contraer, tirar de la cuerda fuera de 2 a 4 pulgadas y dirigir la cuerda lentamente nuevamente dentro del carrete.

- ATENCIÓN:** 1. El enchufe es sin desconexión y energizado siempre. **NO SOBRECARGAR!**
2. **PRECAUCIÓN:** NO tire del cordón después completamente extendido.

Precaución: Para evitar posibles lesiones - No permita que el cordón

para volar de vuelta en el carrete libremente. Guía de cordón lentamente en la carrete.

INTERRUPTOR DE CIRCUITO PROTECCIÓN:

El reactivable botón de interruptor de circuito se encuentra en el lateral de la triple-tap. Si el interruptor dispara (botón de reactivable negro aparecerá a cabo), quite la sobrecarga. Espere dos (2) minutos y presione el botón negro.

INSTALACIÓN

Montaje del Techo o de la Pared - Rotación de 180° grados (Fig.1 & Fig.2)

- Seleccione una localización a 2-1/2 pies (.75 metre) de un enchufe eléctrico.
- Asegure el corchete "A" a un poste o a una vigueta por el uso de los 3 tornillos provistos #12. Un taladro del 4 mm se debe utilizar para pilotar los agujeros para estos tornillos. Precaución: Los tres tornillos se deben utilizar para asegurar el corchete.
- Coloque el carrete en el corchete "A". Ponga la parte "B" del corchete en el corchete "A" hasta que se oye un "clic". El carrete ahora está bloqueado con seguridad en el corchete.
- Para quitar el carrete del corchete, presione el botón del desbloquear según lo indicado en el corchete. Esto permitirá que el corchete "B" sea apartado resbalado para el retiro del carrete.

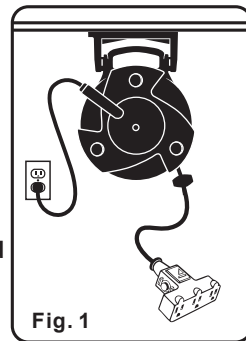


Fig. 1

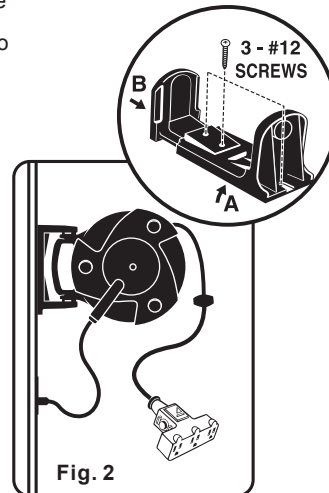


Fig. 2

MANTENIMIENTO

ADVERTENCIA: DESENCHUFE LA UNIDAD ANTES DE REALIZAR CUALQUIER MANTENIMIENTO.

Elimine la suciedad y mugre tan pronto como se acumule. Utilice un suave, paño húmedo y un jabón suave, si está necesitado. Sea seguro no conseguir el enchufe eléctrico mojado. **NUNCA** sumerja cualquier parte de la Carrete en cualquier solución para limpiarla. **NO UTILICE** los solventes tales como gasolina, trementina, etc. para limpiar la unidad.

Mantenga la cuerda limpia para asegurar la contracción automática más lisa. Para limpiar, tirar simplemente de la cuerda a su longitud completa y permitir para contraer a través de un trapo humedecido. Saque la longitud completa otra vez y permita para contraer a través del trapo limpio asperjado con el polvo del talco.

SÉQUELA METICULOSAMENTE ANTES DE VOLVERLA A ENCHUFAR EN EL TOMACORRIENTE.

Garantie à la vie limitée

Chaque produit REELCRAFT est testé individuellement et inspecté pour les défauts de matériels et de qualité avant la sortie dans l'usine. Si jamais votre produit REELCRAFT cesse de fonctionner à causer de défauts de qualité ou de matériel, simplement le retourner à l'endroit d'origine où vous avez fait l'acquisition pour un remplacement. Notre police de retour à vie est limitée au remplacement du produit original. Aucuen responsabilité ou aveu énoncé ou insinué incluant ce qui a trait à sa marchandabilité ou sa condition pour une raison particulière.

REELCRAFT Industries, Inc.

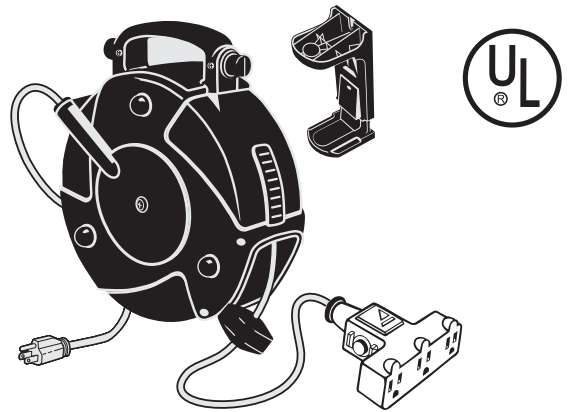
Owners Instructions



Retractable Industrial Extension Cord Reel

Model No. : LG3040 1239 & LG3050 1439

CAUTION: Read all instructions and warnings before Operating!
SAVE THESE INSTRUCTIONS! READ ALL INSTRUCTIONS!



WARNING: To avoid serious injury or death from electrical shock or fire.

- DO NOT** handle this fixture or try to plug it in when your hands are wet or damp or when you are standing on a wet or damp surface or in water.
- This fixture **MUST ALWAYS BE USED** in accordance with all electrical and safety codes and ordinances, including the most recent National Electric Code (NEC) and with the Occupational Safety and Health Act (OSHA) Volume 1 on General Industry Standards and interpretations.
- ALWAYS** make certain that the power source conforms to the requirements on the fixture.
- ALWAYS** disconnect the power before servicing or inspecting the fixture for any reason.
- This fixture **IS ONLY FOR USE ON 110-125V** and is equipped with an approved 3 conductor cord with a 3-prong, grounded plug. **TO REDUCE THE RISK OF ELECTRICAL SHOCK**, it should only be plugged into a properly grounded 3-prong outlet.
- FIXTURE IS NOT WATERPROOF** and is not intended for use in showers, saunas or in potentially wet locations. **ALWAYS** keep this fixture away from sinks, tubs, showers, etc. **NEVER** attempt to pick up plugged-in power tools or appliances should they fall into standing water. Fatal Electrocution could result!
- This fixture comes equipped with a 3-prong grounded plug. **DO NOT** remove the 3rd prong or otherwise try to modify the plug. If it will not fit the outlet, have the proper outlet installed by a qualified electrician. Improper connection of the grounding conductor can result in a risk of electrical shock.
- NEVER** attempt to plug the fixture into a non-grounded outlet or extension cord and **ALWAYS** be sure that the extension cord is in good electrical condition.
- This fixture is intended for use as a general indoor power source. **DO NOT** use in potentially dangerous locations, such as in flammable or explosive atmospheres.
- Keep away from heating vents, radiators, or other sources of heat.
- KEEP OUT OF REACH OF CHILDREN.**

ELECTRICAL RATING

WARNING: DO NOT OVERLOAD! Check the amperages of the tools or appliances to be plugged into the outlets of the extension cord reel. Listed below are the maximum amperage ratings.			
Model	Cord Length	Cord Type /Gauge	Maximum outlet Rating (Total for four outlets)
LG3040 1239	40FT	12/3 SJTW	125V, 15AMP, 1875WATT
LG3050 1439	50FT	14/3 SJTW	125V, 13AMP, 1625WATT

OPERATION

Plug power cord into any 110-125V standard wall outlet. Plug up to three (3) electrical appliances into the Triple-Tap outlet. Pull cord out to desired length and stop. If cord does not hold, continue to pull cord slowly, stopping every four inches. This will engage lock. To retract, pull cord out 2 to 4 inches and guide the cord slowly back into the reel.

- NOTE:** 1. Outlet is un-switched and energized at all time. **DO NOT OVERLOAD!**
2. **DO NOT** pull on cord after fully extended.

Caution: To Avoid Possible Injury - Do not allow cord to fly back into the reel unrestricted. Guide cord slowly back into the reel.

CIRCUIT BREAKER OVERLOAD PROTECTION

The reset button for the circuit breaker is located on the side of tri-tap. If unit is overloaded circuit breaker will trip (black reset button will pop out). Remove overload, wait two minutes, then reset by pressing black button.

INSTALLATION

Ceiling or Wall Mount - 180° Rotation (Fig.1 & Fig.2)

- Select a location within 2 1/2 feet of an electrical outlet.
- Secure bracket "A" to a stud or joist by the use of the 3 supplied #12 screws.
Caution: All three screws should be used for security of the bracket.
- Place reel in the bracket "A". Place the bracket part "B" into bracket "A" until a click is heard. The reel is now securely locked in the bracket.
- To remove the reel from the bracket, depress release button as indicated on the bracket. This will allow bracket "B" to be slid out of the way for removal of the reel.

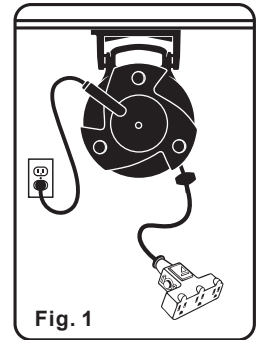


Fig. 1

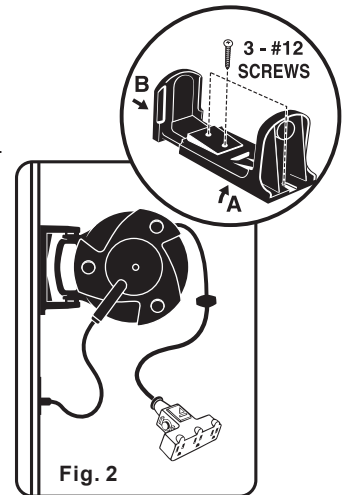


Fig. 2

MAINTENANCE

WARNING: UNPLUG UNIT BEFORE PERFORMING ANY MAINTENANCE.

Remove dirt and grime as soon as it accumulates. Use a soft, damp cloth and a mild soap, if needed. Be sure not to get the electrical plug wet. **NEVER** submerge any part of the Cord Reel in any solution to clean it.

DO NOT USE solvents such as gasoline, turpentine, etc. to clean unit. Keep reel cord clean to assure smoothest automatic retraction. To clean, simply pull cord to its full length and allow to retract through a dampened rag. Pull out full length again and allow to retract through clean rag sprinkled with talcum powder.
DRY THOROUGHLY BEFORE PLUGGING BACK INTO OUTLET.

LIFETIME LIMITED WARRANTY

All REELCRAFT products are individually tested and inspected for defects in material and workmanship before leaving the factory. Should your REELCRAFT product ever fail due to faulty workmanship or material, simply return it to the original place of purchase for a replacement. Our Lifetime Return Policy is limited to the replacement of the original purchase. No other liability, responsibility or warranty is expressed or implied including any regarding merchantability or fitness for a particular purpose.

REELCRAFT Industries, Inc.