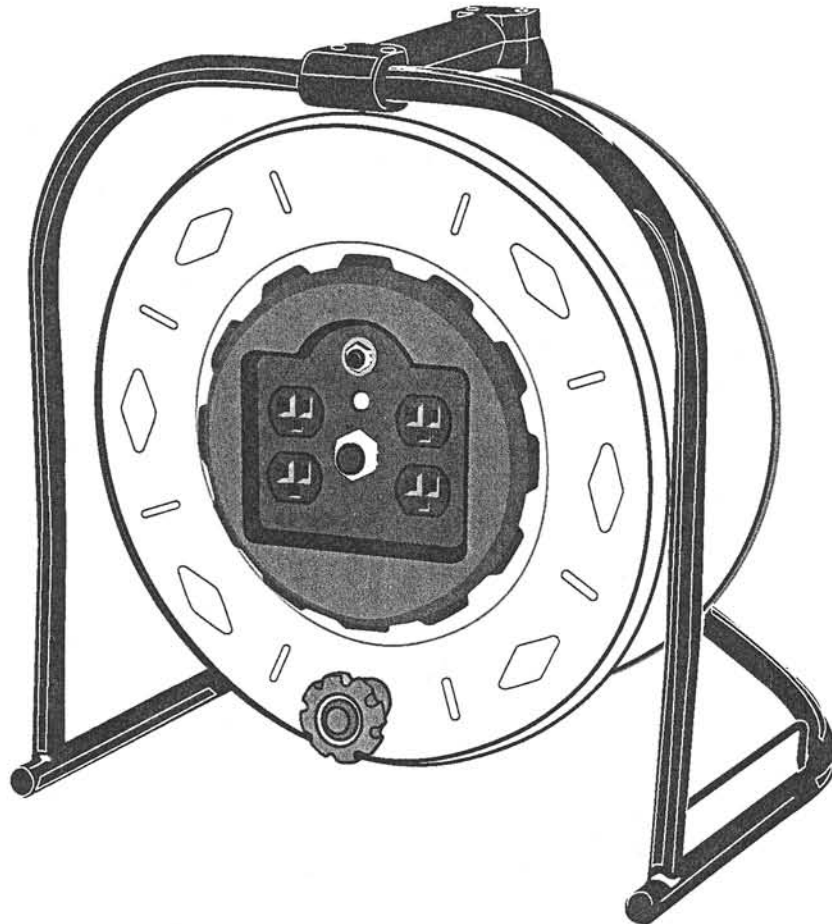


REELCRAFT



**Owner's
Instructions**

**Heavy Duty
Portable
Power Cord Reel**

Model No. LH3100

**Manual de
Instrucciones
para el Usuario**

**Carrete Portable De
Cable Electrico Para
Trabajo Pesado**

Modelo No. LH3100

**Guide
d'utilisation**

**Rouleau de
Cordon Electrique
à la Charge Lourde**

Références LH3100

Owner's Instructions



Heavy Duty Portable Power Cord Reel

Model No. LH3100

CAUTION: Read all instructions and warnings before operating
SAVE THESE INSTRUCTIONS! READ ALL INSTRUCTIONS!

WARNING: To avoid serious injury or death from electrical shock or fire:

1. **DO NOT** handle this fixture or try to plug it in when your hands are wet or damp or when you are standing on a wet or damp surface or in water.
2. This fixture **MUST ALWAYS BE USED** in accordance with all electrical and safety codes and ordinances, including the most recent National Electric Code (NEC) and with the Occupational Safety and Health Act (OSHA) Volume 1 on General Industry Standards and interpretations.
3. **ALWAYS** make certain that the power source conforms to the rating on the fixture.
4. **ALWAYS** disconnect the power before servicing or inspecting the fixture for any reason.
5. The fixture is **ONLY FOR USE** on 110 - 125V, 3 wire, grounded circuits and it's cord equipped with a 3 pronged grounding plug. **TO REDUCE THE RISK OF ELECTRIC SHOCK** connect only to listed 3 conductor extension cord (see chart below) and plugged into a properly grounded outlet.
6. **IMPORTANT SAFETY INSTRUCTIONS:** This product comes equipped with a 3-pronged grounding plug, **DO NOT ATTEMPT TO DEFEAT THIS FEATURE.** Removal of the grounding pin can result in a risk of electric shock
7. **CAUTION:** This fixture is not rainproof and should not be used outdoors or potentially wet locations to prevent risk of electric shock.
8. This fixture is not explosive-proof, **DO NOT** use in potentially dangerous locations, such as in flammable or explosive atmospheres.
9. **KEEP OUT OF REACH OF CHILDREN.**

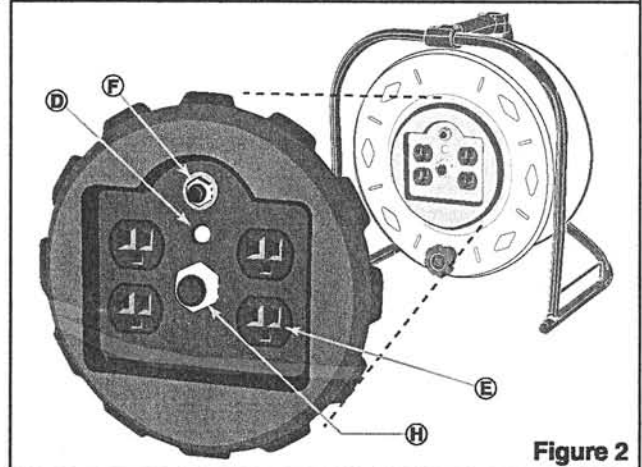
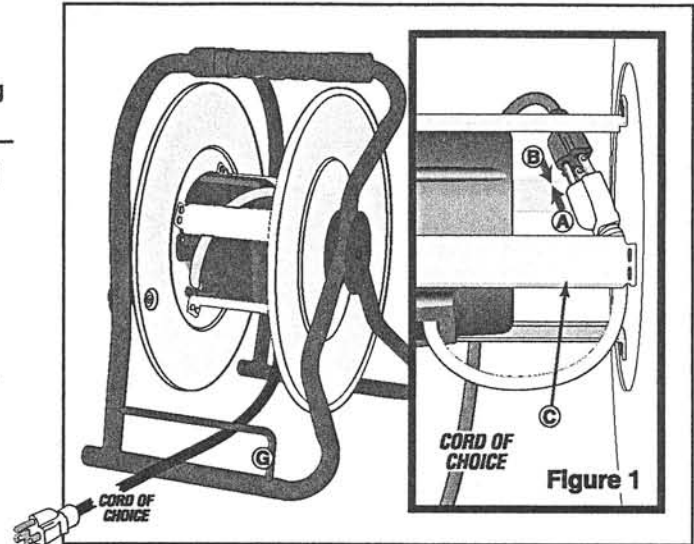
ELECTRICAL RATINGS

ATTENTION: Listed below are approved cords and the maximum amperage rating for this unit.			
Model	Extension Cord Length Max.	Approved Ext. Cord Guages	Max. Rating
LH3100	100 FT	10/3 or 12/3	1875 watts, 15 amps, 125 Volts, 60 Hz

ASSEMBLY / OPERATION

1. Connect recommended extension cord to short cord in the center of the reel hub. The connection of the short cord (A) and extension cord (B) should be positioned inside the 4 silver steel slats (C) as shown in figure 1.
2. To operate, plug extension cord into 110 -125V grounded outlet. LED power indicator (D) figure 2 will confirm power to the 4 outlets (E). A Maximum of 1875 Watts, 15amps can be powered through the 4 outlets.

3. Exceeding the maximum rating will trip circuit protector (F) and is indicated when the reset button pops out.. Remove overload, wait two minutes, and press reset button to restore power
4. Cord is easily wound on the cord tender with use of the large knob on the front face of the unit. Cord can be threaded under guide bar (G) to aid in winding.
5. To adjust drag on the spool, tighten the center jam nut (H) to increase tension and loosen to decrease.



MAINTENANCE

Remove dirt and grime as soon as it accumulates. Use a soft, damp cloth and a mild soap, if needed. Be sure not to get the electrical plug wet. **NEVER** submerge any part of the Cord Tender in any solution to clean it. **DO NOT USE** solvents such as gasoline, turpentine, etc. to clean unit.

LIFETIME LIMITED WARRANTY

All REELCRAFT products are individually tested and inspected for defects in material and workmanship before leaving the factory. Should your REELCRAFT product ever fail due to faulty workmanship or material, simply return it to the original place of purchase for a replacement. Our Lifetime Return Policy is limited to the replacement of the original purchase. No other liability, responsibility or warranty is expressed or implied including any regarding merchantability or fitness for a particular purpose.

REELCRAFT Industries, Inc., One Reelcraft Center

Guide d'utilisateur



Rouleau de Cordon Electrique Portable à la Charge Lourde

Référence No. LH3100

AVIS: Lire toutes les instructions et les avertissements avant d'utiliser cet appareil



AVERTISSEMENT: Pour éviter des blessures graves, voire la mort en raison de secousses électriques ou d'un incendie:

1. **NE PAS MANIPULER** ce rouleau et ne pas essayer de le brancher avec des mains mouillées ou humides ou si l'on se trouve sur une surface mouillée ou humide ou dans l'eau.
2. **IL EST IMPÉRATIF DE TOUJOURS UTILISER** ce rouleau conformément à tous les codes électriques et codes de sécurité et règlements, dont le plus récent National Electric Code (NEC) ainsi qu'à l'Occupational Safety and Health Act (Acte sur la sécurité et la santé) (OSHA) Volume 1, consacré aux normes générales de l'industrie et à leur interprétation.
3. **TOUJOURS** s'assurer que le source d'alimentation électrique est conforme aux spécifications de ce rouleau.
4. **TOUJOURS** couper le courant avant de réparer ou d'examiner le rouleau pour quelque raison que ce soit.
5. Le rouleau est **PRÉVU EXCLUSIVEMENT POUR UNE UTILISATION** sur 110-125V, 3 fils, circuits reliés à la terre et équipée d'une fiche à 3 broches dont une de mise à la terre. **POUR DIMINUER LE RISQUE D'ÉLECTROCUTION**, il convient de ne connecter que les 3 cordons extensifs des conducteurs cités (regardez le graphique ci-dessous) et ne la brancher que dans une prise convenablement reliée à la terre.
6. **INSTRUCTION DE SÉCURITÉ IMPORTANTE :** Le produit est équipé d'une fiche à 3 broches dont une de mise à la terre. **NE PAS ESSAYER DE DÉTRUIRE CETTE CARACTÉRISTIQUE**, Le déplacement de la broche reliée à la terre peut causer le risque d'électrocution.
7. **ATTENTION:** le rouleau n'est pas imperméable et ne pas l'utiliser en plein air ou dans un lieu potentiellement mouillé pour prévenir le risque d'électrocution.
8. le rouleau n'est pas anti-explosif, **NE PAS** l'utiliser dans un lieu potentiellement dangereux, tel qu'une atmosphère inflammable ou explosive.

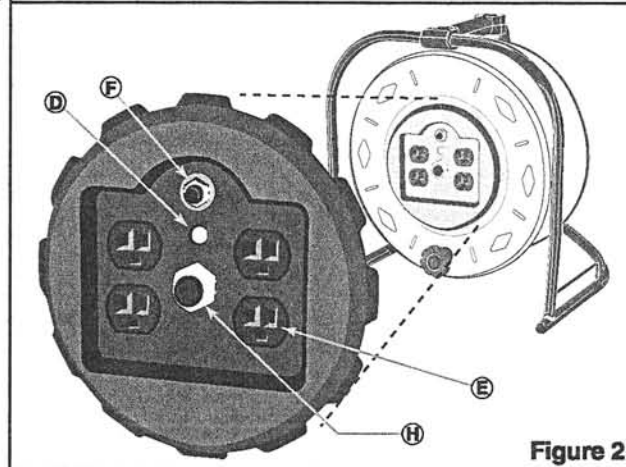
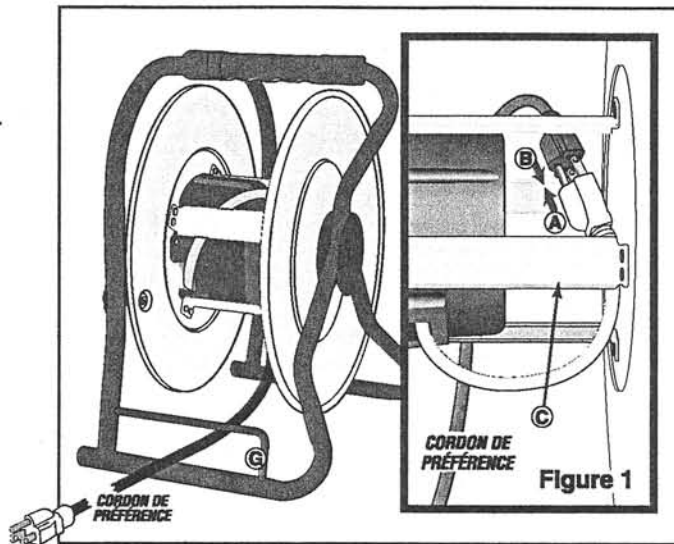
CRACTERISTIQUE ELECTRIQUE

ATTENTION: Le cordon approuvé et l'intensité maximale de ce rouleau figure ci-dessous:			
Modél	Longueur max de cordon extensif	Calibre de cordon ext approuvé	Caractéristique Nominales max.
LH3100	100 PIEDS	10/3 cu 12/3	1875 Watts, 15 Amps, 125 Volts, 60 Hz

ASSEMBLAGE / FONCTIONNEMENT

1. Relier le cordon recommandé au cordon court dans le centre de l'axe du rouleau. la connexion de cordon court (A) et cordon extensif doit être positionnée à l'intérieur de 4 palettes en acier-argent comme la figure 1.
2. Pour fonctionner, brancher le cordon extensif dans une prise 110-125V reliée à la terre. l'indicateur LED de la source d'alimentation électrique (D) confirmera que les 4 prises (E) sont sous tension. La source d'alimentation électrique de 1875 watts, 15 amps au maximum peut être branché par les 4 prises.

3. Le surcharge fera démarrer le protecteur de circuit (F) et sera indiqué quand le bouton de redémarrage saute. Enlever le surcharge, attendre 2 minutes, et appuyer sur le bouton de redémarrage pour rebrancher la source d'alimentation électrique.
4. Le cordon est facilement enroulé sur un cordon souple avec l'utilisation de grand pousseur à la façade devant de l'unité. le cordon peut traverser sous la barre de guide (G) pour aider l'enroulement.
5. Pour ajuster la triage de la bobine, serrer le centre de lécrou d'obturation (H) pour augmenter la tension et le détendre pour diminuer la tension.



ENTRETIEN

Retirer les saletés et souillures dès qu'elles commencent à s'accumuler. utiliser un chiffon doux humide et du savon doux, au besoin. veiller à ne pas mouiller la fiche électrique. **NE JAMAIS** submerger aucune partie de cordon souple dans une solution quelle qu'elle soit pour nettoyer. **NE PAS UTILISER** de solvants tels que de l'essence, de l'essence de térébenthine etc. pour nettoyer le rouleau.

GARANTIE LIMITÉE DE DURÉE DE VIE SUR LE ROULEAU

Tous les produits REELCRAFT sont individuellement testés et inspectés pour détecter tout défaut de matière ou de fabrication avant de quitter l'usine. Si votre produit venait à tomber en panne pour cause de défaut de fabrication ou de matière, il suffirait de le retourner simplement au lieu d'achat d'origine pour un remplacement. Notre garantie de retour pour la durée de vie est limitée au remplacement de l'achat d'origine. Aucune responsabilité ou garantie explicite ou implicite n'est incluse concernant la qualité marchande ou son adaptation à un but particulier.

REELCRAFT Industries, Inc., One Reelcraft Center

Manual de Instrucciones



CARRETE PORTABLE DE CABLE ELÉCTRICO PARA TRABAJO PENSADO

MODELO No. LH3100

CUIDADO; Lea todas las instrucciones y advertencias antes de usar este equipo.

GUARDE ESTAS INSTRUCCIONES! LEA TODAS LAS INSTRUCCIONES



ATENCIÓN: Para evitar daño corporal serio o fatal debido a electrocución o fuego.

1. **NO TOQUE NI ENCHUFE** este artefacto si tiene las manos húmedas o mojadas o si está parado en agua o sobre una superficie húmeda o mojada.
2. **SE SIEMPRE** este artefacto siguiendo los códigos y ordenanzas eléctricas y de seguridad incluyendo las más recientes establecidas por la National Electric Code (NEC) y OSHA (Occupational Safety and Health Act), Volumen 1 referente a Estándares e interpretaciones de las industrias en General.
3. Asegúrese **SIEMPRE** de que la fuente de energía cumple con los requerimientos de este artefacto.
4. Desenchufe el artefacto **SIEMPRE** antes de reemplazar la bombilla de luz y reparar o revisar el artefacto por cualquier motivo.
5. Este artefacto **SOLO DEBE USARSE** en circuitos de 110-125. V y viene provisto de un cable aprobado de 3 conductores con un enchufe de tres clavijas con descarga a tierra. **A FIN DE REDUCIR EL RIESGO DE UNA DESCARGA ELÉCTRICA**, solo debe ser enchufado en un toma corriente correctamente conectado a tierra.
6. Este artefacto viene provisto de un enchufe de 3 clavijas con descarga a tierra. Si no coincide con el toma corriente disponible solicite que un electricista calificado instale un toma corriente apropiado.
7. **Precaución:** Éste artefacto eléctrico no es a prueba de lluvia y no debe usarse afuera o en lugares muy húmedos para evitar el riesgo de choque eléctrico.
8. Este artefacto solo debe usarse en iluminación general de interiores. **NO LO UTILIZE** en ubicaciones que puedan ser peligrosas como atmosferas inflamables o explosivas.

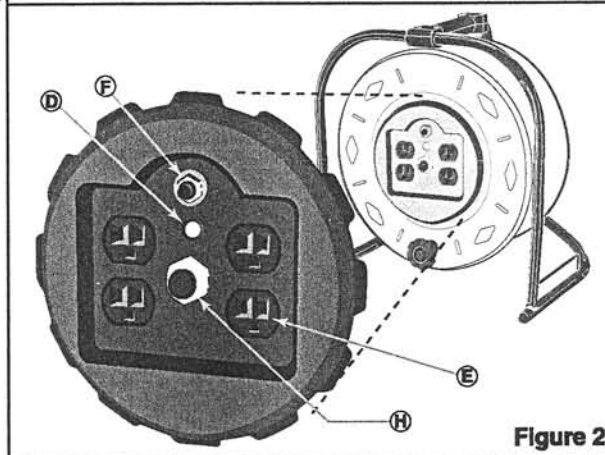
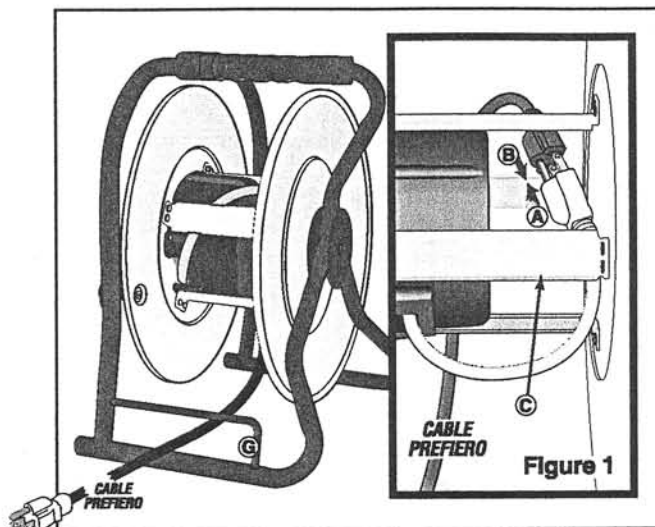
CRACTERISTIQUE ELECTRIQUE

ATENCIÓN: Los cables listados abajo son cables aprobados y las especificaciones de máximo amperaje para esta unidad			
Modelo	Extensión del cable Largo Máx.	Ext. Aprobada Calibre del cable	Especificación Máx.
LH3100	100 Pies	10/3 ó 12/3	1875 Vatios, 15 amps, 125 Voltios, 60 Hz

ENSAMBLE / OPERACIÓN

1. Conectar un cable de extensión recomendado al cable corto en el centro del cubo del carrete. La conexión del cable corto (A) y el cable de extensión (B) deben estar posicionadas dentro de las 4 tiras de acero plateadas (C) como se muestra en la figura 1.
2. Para operar, enchufar a una toma con salida de tierra de 110 - 125V. La luz LED de indicación de energía (D) de la figura 2 confirmará el paso de corriente en las 4 tomas (E). Un máximo de 1875 Vatios, 15 amps pueden ser pasados a través de las cuatro tomas.

3. Un exceso a las especificaciones máximas disparará el circuito protector (F) y es indicado cuando el botón de reinicio salta. Remueva la sobrecarga, espere dos minutos, y presione el botón de reinicio para reiniciar el paso de corriente.
4. El cable es fácil de envolver en el tendedor de cable usando la perilla larga de la cara frontal de la unidad. El cable puede ser envuelto bajo la guía de la barra (G) para ayudar en el enrollado.
5. Para ajustar el amastre en el carrete, ajustar la tuerca de bloqueo central (H) para aumentar la tensión y aflojar para disminuir.



MANTENIMIENTO

Remover la suciedad y hollín tan pronto como estas se acumulen. Use un trapo suave humedecido y jabón suave, si es necesario. Asegúrese de no tomar el enchufe húmedo. **NUNCA** sumerja ninguna parte del tendedor de cable en alguna solución para limpiarlo. **NO USA** solventes como gasolina, turpetina, etc.. para limpiar la unidad.

GARANTÍA VITALICIA LIMITADA

Todos los productos REELCRAFT son probados y revisados individualmente antes de salir de fabrica para detectar cualquier falla en los materiales y el proceso de fabricación. En caso de que su producto REELCRAFT presente fallas debido al proceso de fabricación o a materiales defectuosos, simplemente devuélvalo al lugar original de compra para su reemplazo. Nuestra política vitalicia de devoluciones se limita al reemplazo del artefacto adquirido originalmente. No implica ni significa cualquier otro tipo de obligación, responsabilidad o garantía incluyendo cualquiera que se refiera a la comerciabilidad o aptitud para un proposito determinado.

REELCRAFT Industries, Inc., One Reelcraft Center