

Catalog Number(s) • Numéro(s) de catalogue • Número(s) de catálogo: TB672APBK, TB672APAL

Country of Origin: Made in US • Fabriqué aux États-Unis • Hecho en US

Legrand electrical systems conform to and should be properly grounded in compliance with requirements of the current National Electrical Code or codes administered by local authorities.

All electrical products may present a possible shock or fire hazard if improperly installed or used. Legrand electrical products may bear the mark of a Nationally Recognized Testing Laboratory (NRTL) and should be installed in conformance with current local and/or the National Electrical Code.

Les systèmes électriques Legrand sont conformes aux exigences du Code national de l'électricité en vigueur ou aux codes locaux et devraient être mis au sol conformément à ceux-ci.

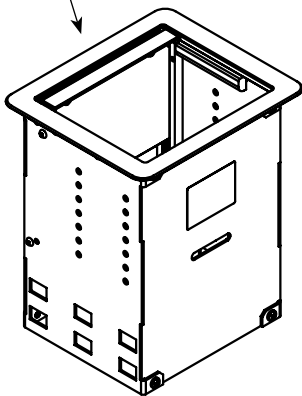
Tous les produits électriques peuvent comporter un risque d'électrocution ou d'incendie s'ils sont mal installés ou mal utilisés. Les produits électriques Legrand peuvent porter la marque d'un laboratoire de vérification reconnu à l'échelle nationale (NRTL) et devraient être installés en respectant le Code national de l'électricité en vigueur ou les codes locaux.

Los sistemas eléctricos Legrand observan y deben ser conectados a tierra adecuadamente conforme a los requisitos del Código Eléctrico Nacional o los códigos vigentes establecidos por las autoridades locales.

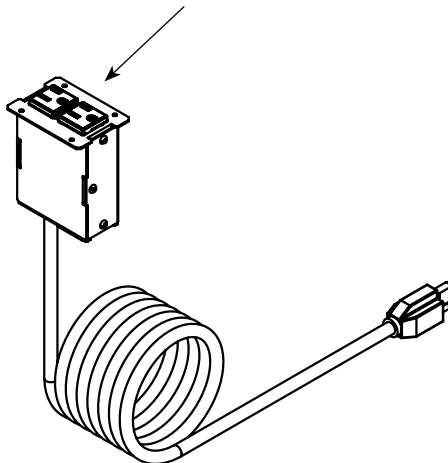
Todos los productos eléctricos pueden presentar una posible descarga o riesgo de incendio si no son utilizados o instalados adecuadamente. Los productos Legrand pueden llevar la marca del Laboratorio de Pruebas Reconocido a Nivel Nacional (NRTL, por sus siglas en inglés) y deben ser instalados conforme el Código Eléctrico Nacional y/o local vigentes.

INCLUDED COMPONENTS: ÉLÉMENTS INCLUS : COMPONENTES INCLUIDOS:

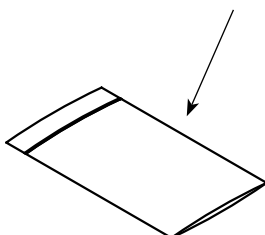
A/V Table Box
Boîtier d'encastrement sous table A/V
Caja de A/V para mesas



Device Box with Power Cord
Boîtier du dispositif avec cordon d'alimentation
Caja de dispositivos con cable de alimentación

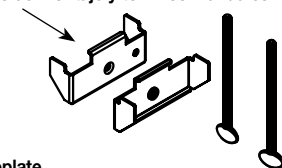


AV9014BK Hardware Bag
Sac de quincaillerie AV9014BK
Bolsa de elementos de ferretería AV9014BK

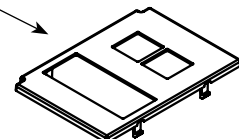


HARDWARE BAG A CONTENTS CONTENU DU SAC DE QUINCAILLERIE A CONTENIDO DE LA BOLSA DE ELEMENTOS DE FERRETERÍA A

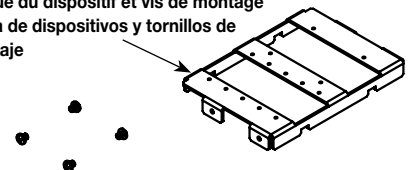
Mounting Brackets & Thumb Screws
Supports de montage et vis à serrage à main
Soportes de montaje y tornillos manuales



Faceplate
Plaque frontale
Placa frontal



Device Plate & Mounting Screws
Plaque du dispositif et vis de montage
Placa de dispositivos y tornillos de montaje

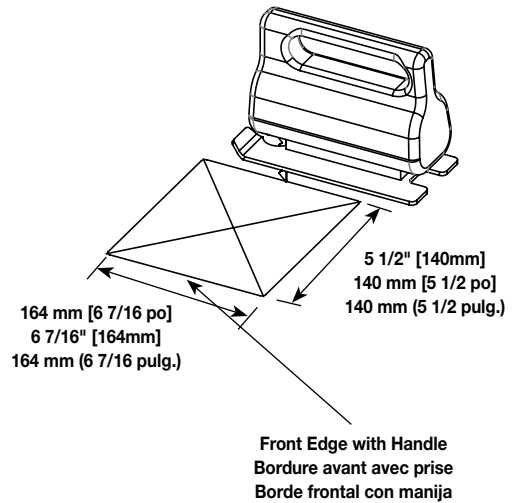


INSTALLATION: • INSTALLATION : • INSTALACIÓN:

- Cut a 6 7/16" x 5 1/2" [164mm x 140mm] opening using the template provided.

Créez une ouverture de 164 mm x 140 mm [6 7/16 po x 5 1/2 po] en utilisant le modèle fourni.

Corte una abertura de 164 mm x 140 mm (6 7/16 pulg. x 5 1/2 pulg.) con la plantilla que se incluye.



- Install device plate into A/V Table Box using (4) #8-32 screws. Use the tables on the next page as a guideline for selecting device plate mounting position. Table 2A is a guideline when using the retractors or cables with the AVIP Cable Kit. Table 2B is a guideline when using Wiremold AVIP or Extron[®] MAAP devices. Based on the amount of data and the type of A/V devices or cables installed, the device plate should be installed at deeper settings to accommodate cable bend radius and to allow the cover to close while the box is activated.

Fixez la plaque du dispositif sur le boîtier d'encastrement sous table A/V en utilisant les (4) vis n° 8-32. Aidez-vous des tableaux figurant à la page suivante afin de choisir la position du montage de la plaque. Le tableau 2A vous indique comment utiliser les écarteurs ou les câbles avec le jeu de câbles AVIP. Le tableau 2B vous indique comment utiliser les appareils AVIP de Wiremold ou MAAP d'Extron[®]. En fonction de la quantité de données et des types d'appareils ou de câbles A/V installés, la plaque du dispositif doit être fixée plus profondément afin de suivre le rayon de courbure des câbles et de permettre la fermeture du couvercle lorsque le boîtier est activé.

Instale la placa de dispositivos en la caja de A/V para mesas con (4) tornillos n.º 8-32. Use las tablas de la siguiente página como guía para seleccionar el lugar de montaje de la placa de dispositivos. La tabla 2A contiene pautas para usar los separadores o cables con el kit de cables AVIP. La Tabla 2B contiene pautas para usar dispositivos Wiremold AVIP o Extron[®] MAAP. De acuerdo con la cantidad de datos y el tipo de cables o dispositivos de A/V instalados, la placa de dispositivos debe instalarse más abajo para lograr el radio de curvatura del cable y para permitir que la cubierta se cierre mientras la caja está activa.

A/V Table Box
Boîtier d'encastrement sous table A/V
Caja de A/V para mesas

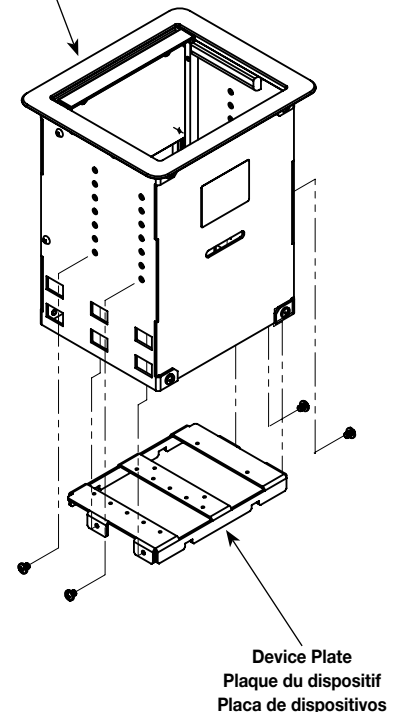
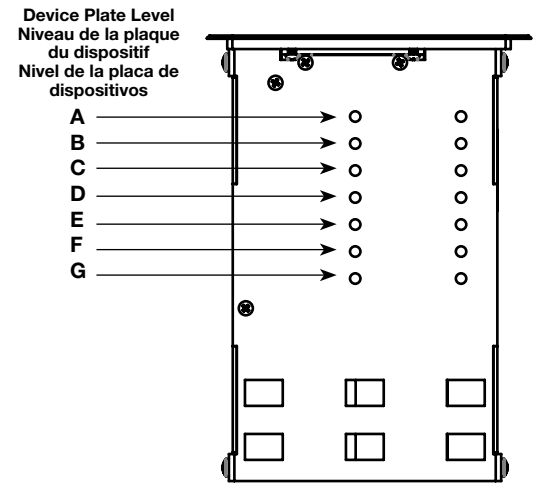
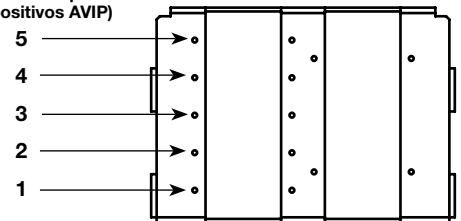


TABLE 2A – For AVIP Cable Kits (Grommet Kits included)
TABLEAU 2A – Pour les jeux de câbles AVIP (jeux de rondelles inclus)
TABLA 2A: para kits de cables AVIP (los kits de pasacables se incluyen)

Device Plate Level Niveau de la plaque du dispositif Nivel de la placa de dispositivos	Position 1 Position 1 Posición 1	Position 2 Position 2 Posición 2	Position 3 Position 3 Posición 3	Position 4 Position 4 Posición 4
A	-	-	-	-
B	Data Données Datos	Data Données Datos	-	-
C	Data Données Datos	Data Données Datos	Data Données Datos	Data Données Datos
D	Data Données Datos	Data Données Datos	Data/A/V Données/A/V Datos/A/V	Data/A/V Données/A/V Datos/A/V
E	Data/A/V Données/A/V Datos/A/V	Data/A/V Données/A/V Datos/A/V	Data/A/V Données/A/V Datos/A/V	Data/A/V Données/A/V Datos/A/V
F	Data/A/V Données/A/V Datos/A/V	Data/A/V Données/A/V Datos/A/V	Data/A/V Données/A/V Datos/A/V	Data/A/V Données/A/V Datos/A/V
G	Data/A/V Données/A/V Datos/A/V	Data/A/V Données/A/V Datos/A/V	Data/A/V Données/A/V Datos/A/V	Data/A/V Données/A/V Datos/A/V



Device Position (AVIP Devices)
Position de l'appareil (appareils AVIP)
Posición del dispositivo (dispositivos AVIP)



Device Position (AVIP Cable Kits)
Position de l'appareil (jeux de câbles AVIP)
Posición del dispositivo (kits de cables AVIP)

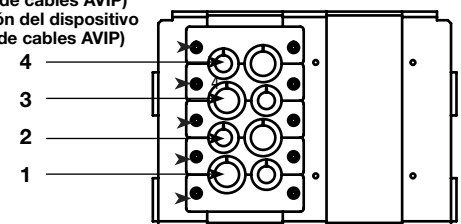


TABLE 2B – For AVIP Devices (with cables plugged in and cover closed) (Sold Separately)
TABLEAU 2B – Pour les appareils AVIP (avec les câbles branchés et le couvercle fermé) (Vendus séparément)
TABLA 2B: para dispositivos AVIP (con los cables enchufados y la cubierta cerrada) (se vende por separado)

Device Plate Level Niveau de la plaque du dispositif Nivel de la placa de dispositivos	Position 1 Position 1 Posición 1	Position 2 Position 2 Posición 2	Position 3 Position 3 Posición 3	Position 4 Position 4 Posición 4	Position 5 Position 5 Posición 5
A	-	-	-	-	-
B	Data Données Datos	-	-	-	-
C	Data Données Datos	Data Données Datos	-	-	-
D	Data/A/V Données/A/V Datos/A/V	Data Données Datos	Data Données Datos	Data Données Datos	Data Données Datos
E	Data/A/V Données/A/V Datos/A/V	Data Données Datos	Data Données Datos	Data Données Datos	Data Données Datos
F	Data/A/V Données/A/V Datos/A/V	Data/A/V Données/A/V Datos/A/V	Data/A/V Données/A/V Datos/A/V	Data/A/V Données/A/V Datos/A/V	Data Données Datos
G	Data/A/V Données/A/V Datos/A/V	Data/A/V Données/A/V Datos/A/V	Data/A/V Données/A/V Datos/A/V	Data/A/V Données/A/V Datos/A/V	Data/A/V Données/A/V Datos/A/V

NOTE: Devices may be mounted at any level if it is not desired to close cover while devices are in use.

REMARQUE : les appareils peuvent être montés à n'importe quel niveau, dans la mesure où la fermeture du couvercle n'est pas nécessaire lors de leur utilisation.

NOTA: los dispositivos pueden instalarse en cualquier nivel si no se desea cerrar la cubierta mientras los dispositivos están en uso.

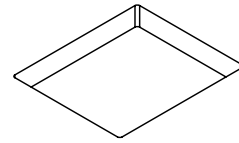
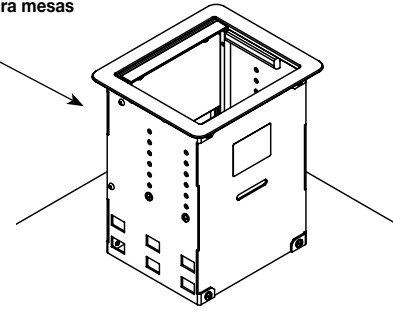
3

Install A/V Table Box into opening in table.

Installez le boîtier d'encastrement sous table A/V dans l'ouverture d'une table.

Instale la caja de A/V para mesas en la abertura de la mesa.

A/V Table Box
Boîtier d'encastrement sous table A/V
Caja de A/V para mesas

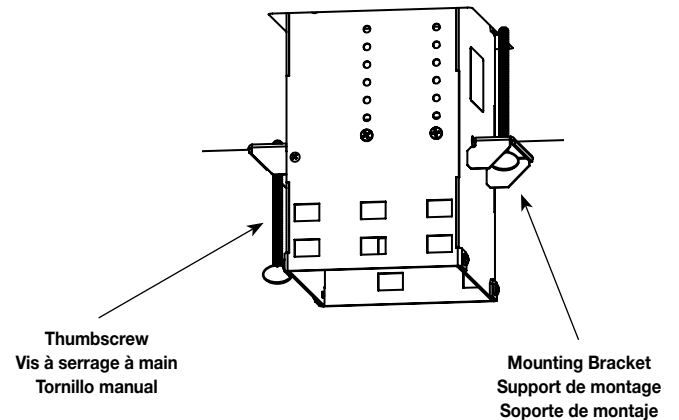


4

Place mounting brackets into slots on sides of A/V Table Box. Tighten thumb screws against the bottom of the table.

Placez les supports de montage dans les fentes sur les côtés du boîtier d'encastrement sous table A/V. Serrez les vis à la main sur la partie inférieure de la table.

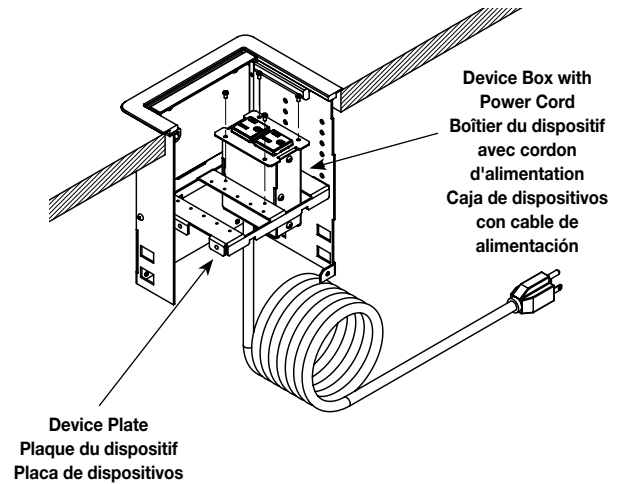
Coloque soportes de montaje en las ranuras de los costados de la caja de A/V para mesas. Ajuste los tornillos manuales contra la parte inferior de la mesa.



5 Feed device box power cord through the right side opening in the device plate (opening with four screw holes). Attach device box to device plate using (4) #4-40 screws.

Faites passer le cordon d'alimentation du boîtier par l'ouverture droite de la plaque (ouverture avec quatre trous de vis). Fixez le boîtier de l'appareil à la plaque en utilisant (4) vis n° 4-40.

Pase el cable de alimentación de la caja de dispositivos por la abertura del lado derecho de la placa de dispositivos (la abertura que tiene cuatro orificios para tornillos). Una la caja de dispositivos a la placa de dispositivos con (4) tornillos n.º 4-40.



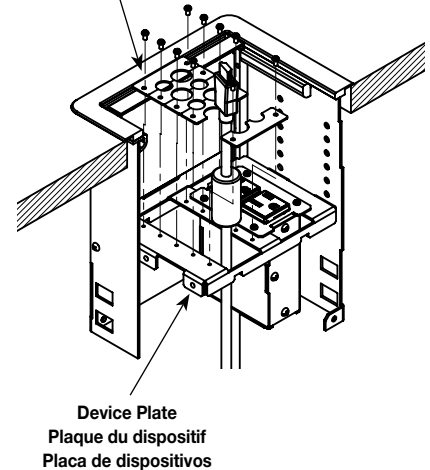
**IF YOU ARE INSTALLING AVIP DEVICE PLATES, PROCEED TO STEP 6B
SI VOUS ÊTES EN TRAIN D'INSTALLER DES PLAQUES AVIP, AVANCEZ JUSQU'À L'ÉTAPE 6B.
SI ESTÁ INSTALANDO PLACAS DE DISPOSITIVOS AVIP, CONTINÚE CON EL PASO 6B.**

6a **Installing Cable Kit:** Feed data or A/V cables through the left side opening in the device plate (opening with ten screw holes). Place Cable Kit plates around cables and attach to device plate using (2) #4-40 screws in each plate. Remember to place A/V cords in the proper device positions from Step 2.

Installation du jeu de câbles : transmettez les données ou insérez les câbles A/V à travers l'ouverture gauche de la plaque du dispositif (ouverture avec dix trous de vis). Placez les plaques du jeu de câbles autour des câbles, puis fixez-les à la plaque du dispositif en utilisant (2) vis n° 4-40 pour chaque plaque. Rappelez-vous qu'il faut placer les cordons A/V dans la position adéquate à partir de l'étape 2.

Instalación del kit de cables: pase los cables de datos o de A/V por la abertura del lado izquierdo de la placa de dispositivos (la abertura que tiene diez orificios para tornillos). Coloque las placas del kit de cable alrededor de los cables y conéctelas a la placa de dispositivos con (2) tornillos n.º 4-40 en cada placa. Recuerde colocar los cables de A/V en las posiciones de dispositivo adecuadas de acuerdo con el Paso 2.

A/V Cable Kit Plates & Screws (from AV9014BK Hardware Bag)
Plaques et vis du jeu de câbles A/V (dans le sac de quincaillerie AV9014BK)
Tornillos y placas del kit de cables de A/V (de la bolsa de elementos de ferretería AV9014BK)

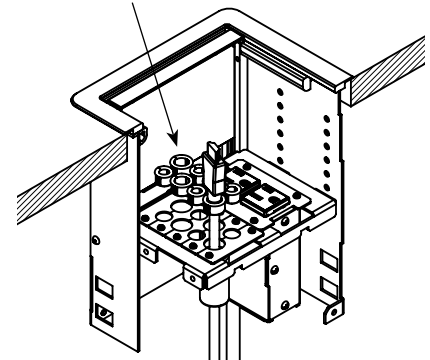


Grommets (from AV9014BK Hardware Bag)
Rondelles (dans le sac de quincaillerie AV9014BK)
Pasacables (de la bolsa de elementos de ferretería AV9014BK)

Place grommet around cable and snap into hole in Cable Kit plates. Once completed, proceed to Step 7.

Positionnez les rondelles autour du câble et enclenchez-les dans les trous des plaques du jeu de câbles. Une fois l'opération effectuée, passez à l'étape 7.

Coloque un pasacables alrededor del cable y encástrelo en el orificio de las placas del kit de cables. Cuando haya terminado, continúe con el Paso 7.

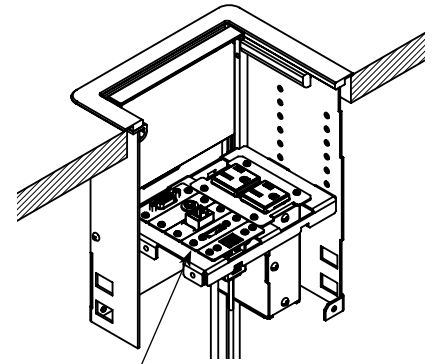


6b

Installing AVIP Device Plates: Feed data or A/V cables through the left side opening of the device plate (opening with ten screw holes), and connect to the back side of the appropriate AVIP device plate using two (2) #4-40 screws in each AVIP device plate. Remember to place A/V cords in the proper device positions from Step 2.

Installation des plaques AVIP : transmettez les données ou insérez les câbles A/V à travers l'ouverture située sur le côté gauche de la plaque (ouverture avec dix trous de vis), et connectez-les à l'arrière de la plaque AVIP appropriée en utilisant deux (2) vis n° 4-40 dans chaque plaque AVIP. Rappelez-vous qu'il faut placer les cordons A/V dans la position adéquate à partir de l'étape 2.

Instalación de placas de dispositivos AVIP: pase los cables de datos o de A/V a través de la abertura del lado izquierdo de la placa de dispositivos (la abertura que tiene diez orificios para tornillos) y conecte la parte posterior de la placa de dispositivos AVIP que corresponda con (2) tornillos n.º 4-40 por cada placa de dispositivos AVIP. Recuerde colocar los cables de A/V en las posiciones de dispositivo adecuadas de acuerdo con el Paso 2.



A/V Device Plates (Sold separately)
Plaques A/V (vendues séparément)
Placas de dispositivos de A/V (se venden por separado)

7

Snap faceplate onto device plate to finish installation. (In order to insert the faceplate into the box, the cover must be lifted up slightly).

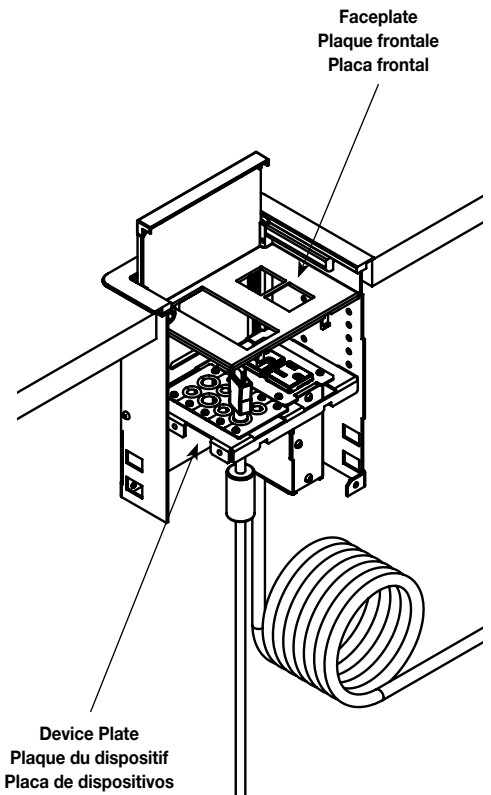
Fixez la plaque frontale sur la plaque du dispositif pour finir l'installation. (Afin d'insérer la plaque frontale dans le boîtier, le couvercle doit être légèrement soulevé).

Encastre la placa frontal en la placa de dispositivos para terminar la instalación. (Para insertar la placa frontal en la caja, se debe levantar levemente la cubierta).

NOTE: For installations in which the device plate is at level 1 or 2, the device plate must first be adjusted to level 3 to snap the face plate on and then re-adjusted to the desired level.

REMARQUE : pour les installations dans lesquelles la plaque du dispositif est au niveau 1 ou 2, celle-ci doit d'abord être ajustée au niveau 3 afin que la plaque frontale puisse être fixée. Elle peut être ensuite réajustée au niveau désiré.

NOTA: en las instalaciones en las que la placa de dispositivos está en el nivel 1 ó 2, la misma debe ajustarse primero al nivel 3 para encastrar la placa frontal y luego reajustarse al nivel deseado.



Faceplate
Plaque frontale
Placa frontal

Device Plate
Plaque du dispositif
Placa de dispositivos

No: 1011928 0713



860.233.6251
1.877.BY.LEGRAND
www.legrand.us
www.legrand.ca

© Copyright 2013 Legrand All Rights Reserved.
© Copyright 2013 Tous droits réservés Legrand.
© Copyright 2013 Legrand Todos los derechos reservados.

