



Wiremold

# OFR Series

## Overfloor Raceway Base & Cover

### INSTALLATION INSTRUCTIONS

Installation Instruction No.: 1 009 724 – February 2011

Legrand/Wiremold electrical systems conform to and should be properly grounded in compliance with requirements of the current National Electrical Code or codes administered by local authorities.

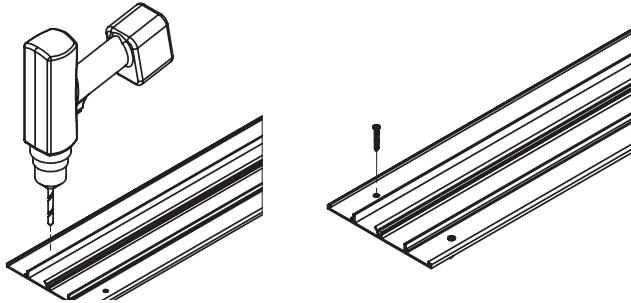
All electrical products may present a possible shock or fire hazard if improperly installed or used. Legrand/Wiremold electrical products may bear the mark of a Nationally Recognized Testing Laboratory (NRTL) and should be installed in conformance with current local and/or the National Electrical Code.

**IMPORTANT: Please read all instructions before beginning.**

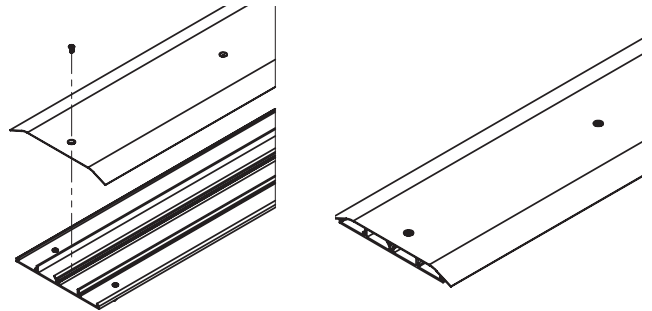
**PRODUCTS COVERED: OFRBC, OFRB, OFRC, OFR1, OFRWC, OFR9, OFR11**

#### Base & Cover (OFRBC, OFRB, OFRC)

1. Drill 1/4" [6mm] diameter holes in both outer channels of the raceway base for installation of mounting screws. Holes should be drilled no further than 3" [76mm] from each end of the raceway base and no more than 24" [610mm] apart.



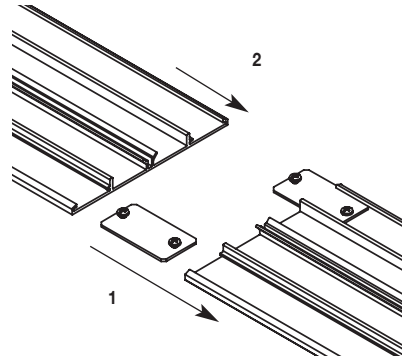
2. Using #8 fasteners, install base of raceway directly on top of existing floor covering. The screw type should be appropriate for the type of floor, which the raceway is being installed on.
3. Attach cover to base by aligning countersunk holes in cover with the threaded center channel in the base. Use #8-32 Flat Head screws provided to secure.



**NOTE: Not recommended for use in high traffic areas.**

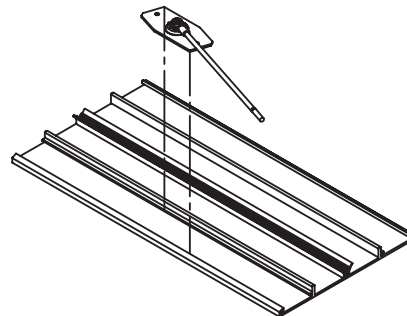
#### Couplings (OFR1)

1. Slide one (1) coupling into each of the outer channels of the base and secure the #8-32 screw.
2. Slide next section of base onto other end of coupling and secure #8-32 screws.



#### Ground Clip (OFR9)

1. Lay ground clip into outer channel and rotate into grooves.
2. Tighten the #8-32 screws.

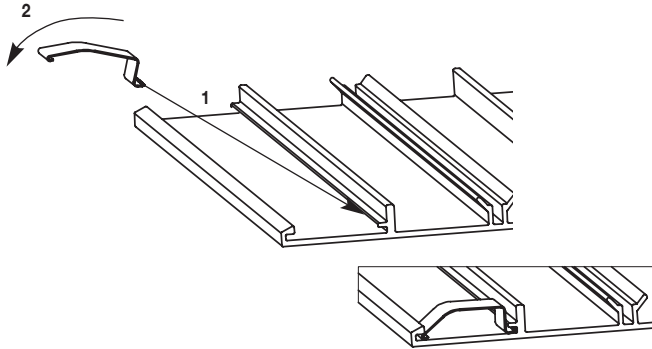


---

## Wire Clip (OFRWC)

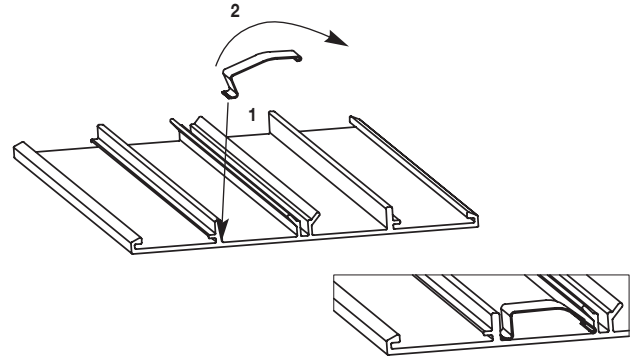
### Outer Channels

1. Place all wires into raceway. Insert serrated edge of wire clip under the inner slot of the base.
2. Rotate the curled edge of the clip into place under the outer slot of the base.



### Inner Channels

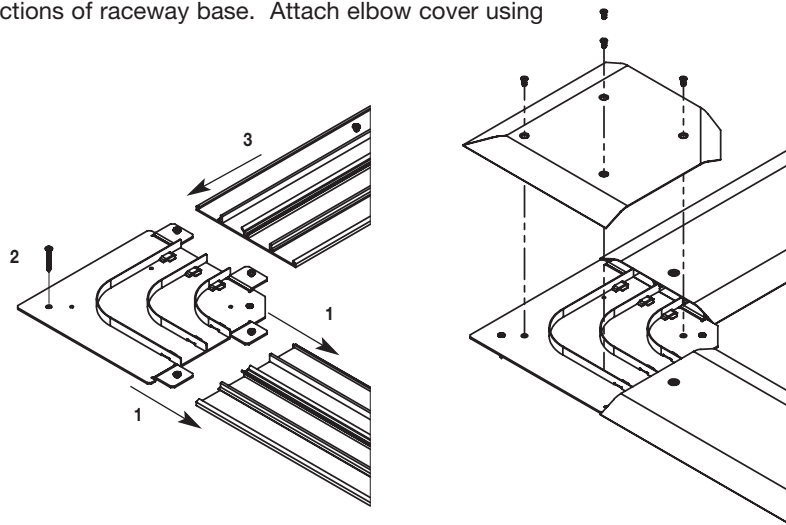
1. Place all wires into raceway. Insert serrated edge of wire clip against inner wall of the channel.
2. Rotate the curled edge of the clip against the outer wall of the channel and depress completely.



---

## Flat Elbow (OFR11)

1. Insert flat elbow connecting tabs into outer channels of raceway base mounted to floor. Tighten (2) #8-32 screws to secure.
2. Using #8 fasteners in the two mounting holes provided, install elbow base directly on top of existing floor covering. The screw type should be appropriate for the type of floor, which the raceway is being installed on.
3. Insert next section of raceway base onto the other pair of connecting tabs and secure using the (2) #8-32 mounting screws.
4. Attach raceway covers to both sections of raceway base. Attach elbow cover using 4 #8-32 flat head screws.



## OFR Series Overfloor Raceway Base & Cover INSTALLATION INSTRUCTIONS

Installation Instruction No.: 1 009 724 – February 2011

Les systèmes électriques Legrand/Wiremold sont conformes aux exigences du Code national de l'électricité en vigueur ou aux codes locaux et devraient être mis au sol conformément à ceux-ci.

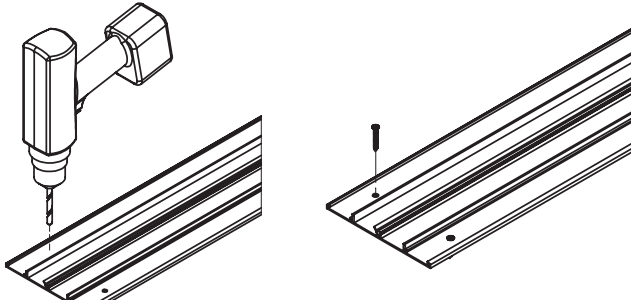
Tous les produits électriques peuvent comporter un risque d'électrocution ou d'incendie s'ils sont mal installés ou mal utilisés. Les produits électriques Legrand/Wiremold peuvent porter la marque d'un laboratoire de vérification reconnu à l'échelle nationale (NRTL) et devraient être installés en respectant le Code national de l'électricité en vigueur ou les codes locaux.

**IMPORTANT: Veuillez lire toutes les instructions avant de commencer.**

### PRODUITS VISÉS : OFRBC, OFRB, OFRC, OFR1, OFRWC, OFR9, OFR11

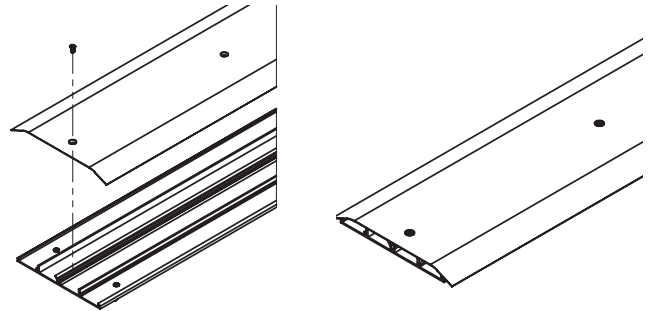
#### Base et couvercle (OFRBC, OFRB, OFRC)

1. Forez des trous de 6 mm (¼ po) dans chaque canal externe de la base de la piste pour poser les vis de montage. Les trous devraient être forés au plus à 76 mm (3 po) des extrémités de la base de la piste et au plus à 610 mm (24 po) de distance les uns des autres.



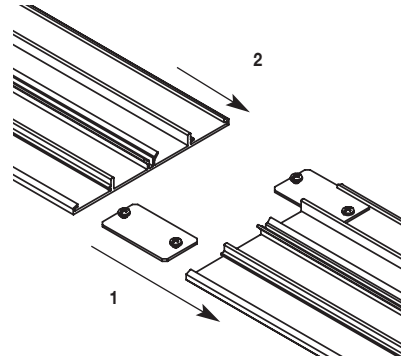
**NOTE:** Non recommandé pour les endroits très fréquentés.

2. À l'aide d'attaches #8, installez la base de la piste directement sur le revêtement de plancher. Le type de vis devrait être adapté au type de plancher sur lequel la piste est installée.
3. Fixez le couvercle à la base en alignant les trous fraisés du couvercle avec le canal central fileté de la base. Servez-vous de vis à tête plate #8-32 fournies.



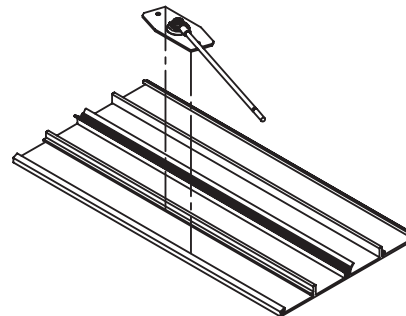
#### Couplages (OFR1)

1. Faites glisser un (1) couplage dans chaque canal externe de la base et serrez la vis #8-32.
2. Faites glisser la section suivante de la base dans l'autre extrémité de couplage et serrez les vis #8-32.



#### Pince au sol (OFR9)

1. Disposez la pince au sol sur le canal externe et faites-la pivoter dans les rainures.
2. Serrez les vis #8-32.

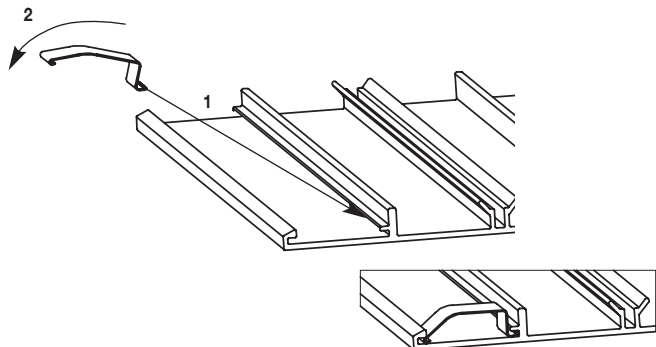


---

## Pince à fil (OFRWC)

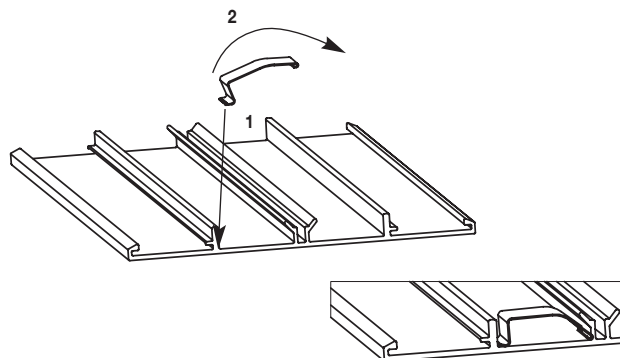
### Canaux externes

1. Posez tous les fils sur la piste. Insérez le bord serré de la pince à fil sous la fente externe de la base.
2. Faites pivoter le bord replié de la pince en place sous la fente externe de la base.



### Canaux internes

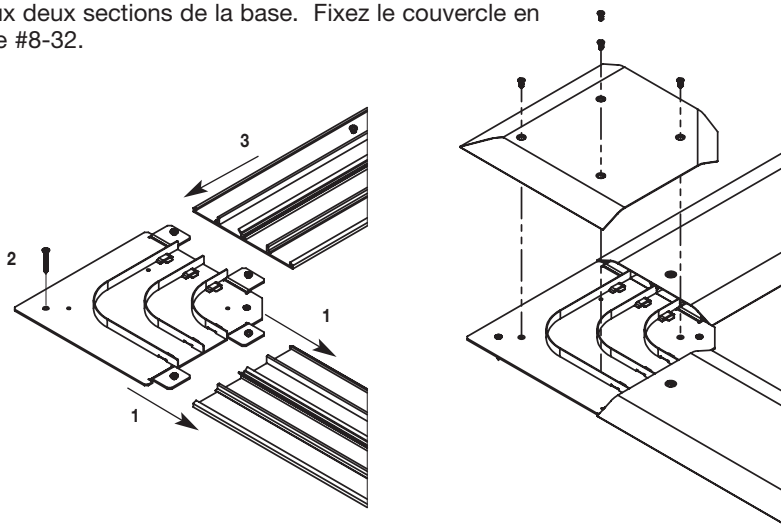
1. Posez tous les fils sur la piste. Insérez le bord serré de la pince à fil contre la paroi intérieure du canal.
2. Faites pivoter le bord replié de la pince contre la paroi extérieure du canal et relâchez complètement.



---

## Coude plat (OFR11)

1. Insérez les onglets de connexion du coude plat dans les canaux externes de la base de la piste montée sur le plancher. Fixez à l'aide de deux (2) vis #8-32.
2. À l'aide d'attaches #8, installez la base de la piste directement sur le revêtement de plancher. Le type de vis devrait être adapté au type de plancher sur lequel la piste est installée.
3. Insérez la section suivante de la base de la piste dans l'autre paire d'onglets de connexion et fixez à l'aide des deux vis de montage #8-32.
4. Fixez les couvercles de la piste aux deux sections de la base. Fixez le couvercle en coude à l'aide de 4 vis à tête plate #8-32.



# OFR Series

## Overfloor Raceway Base & Cover

### INSTALLATION INSTRUCTIONS

Installation Instruction No.: 1 009 724 – February 2011

Los sistemas eléctricos Legrand/Wiremold observan y deben ser conectados a tierra adecuadamente conforme a los requisitos del Código Eléctrico Nacional o los códigos vigentes establecidos por las autoridades locales.

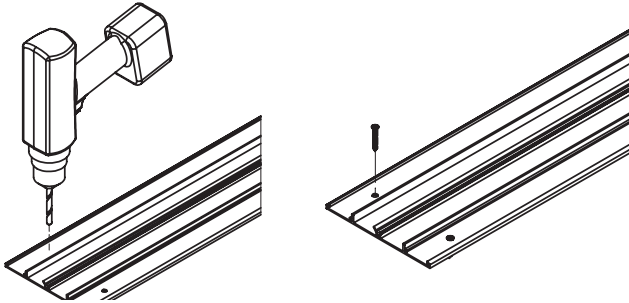
Todos los productos eléctricos pueden presentar una posible descarga o riesgo de incendio si no son utilizados o instalados adecuadamente. Los productos Legrand/Wiremold pueden llevar la marca del Laboratorio de Pruebas Reconocido a Nivel Nacional (NRTL, por sus siglas en inglés) y deben ser instalados conforme el Código Eléctrico Nacional y/o local vigentes.

**IMPORTANTE: Lea todas las instrucciones antes de comenzar.**

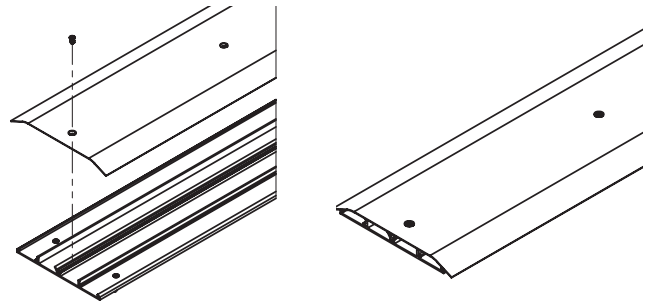
#### PRODUCTOS INCLUIDOS: OFRBC, OFRB, OFRC, OFR1, OFRWC, OFR9, OFR11

#### Base y cubierta (OFRBC, OFRB, OFRC)

1. Perfore orificios de 1/4" [6 mm] de diámetro en ambos canales exteriores de la base de la canaleta para cables para la instalación de los tornillos de montaje. Los orificios no deben perforarse más allá de 3" [76 mm] de cada extremo de la base de la canaleta para cables y a una distancia no superior a 24" [610 mm].



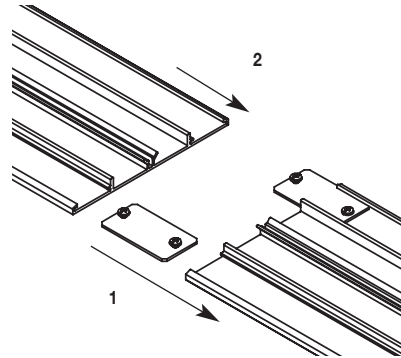
2. Utilizando sujetadores n.º 8, instale la base de la canaleta para cables directamente en la parte superior de la cubierta del piso. El tipo de tornillo debe ser adecuado para el tipo de piso en el cual se está instalando la canaleta para cables.
3. Sujete la cubierta a la base alineando los orificios embutidos en la cubierta con el canal de centro roscado en la base. Utilice tornillos de cabeza plana n.º 8-32 provistos para la fijación.



**NOTA:** No se recomienda para el uso en áreas de alto tránsito.

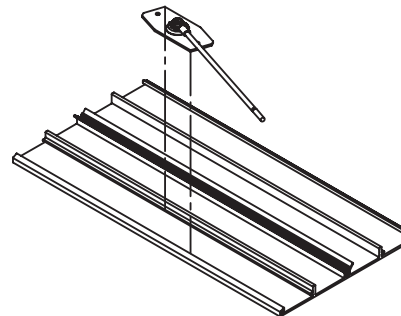
#### Acoplamientos (OFR1)

1. Deslice un (1) acoplamiento en cada uno de los canales externos de la base y fije el tornillo n.º 8-32.
2. Deslice la siguiente sección de la base en el otro extremo del acoplamiento y fije los tornillos N° 8-32.



#### Gancho de conexión a tierra (OFR9)

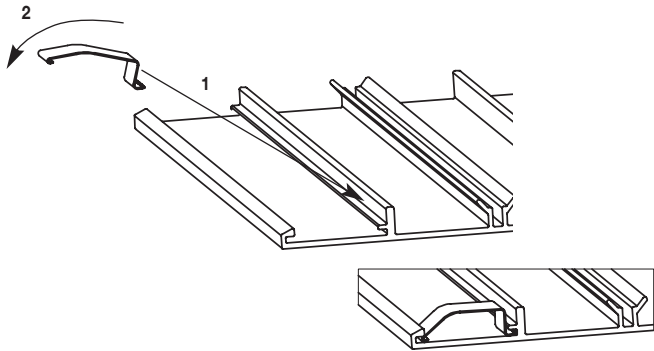
1. Coloque el gancho de conexión a tierra en el canal exterior y gírelo para introducirlo en las ranuras.
2. Ajuste los tornillos n.º 8-32.



## Sujeta cables (OFRWC)

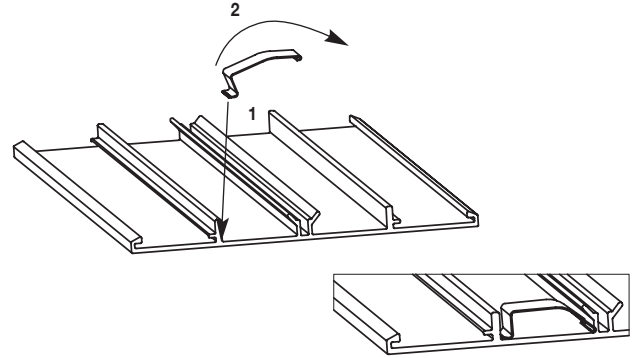
### Canales exteriores

1. Coloque todos los cables en la canaleta para cables. Introduzca el borde serrado del sujeta cables en la ranura interior de la base.
2. Gire el borde ondulado del sujetador en su lugar debajo de la ranura exterior de la base.



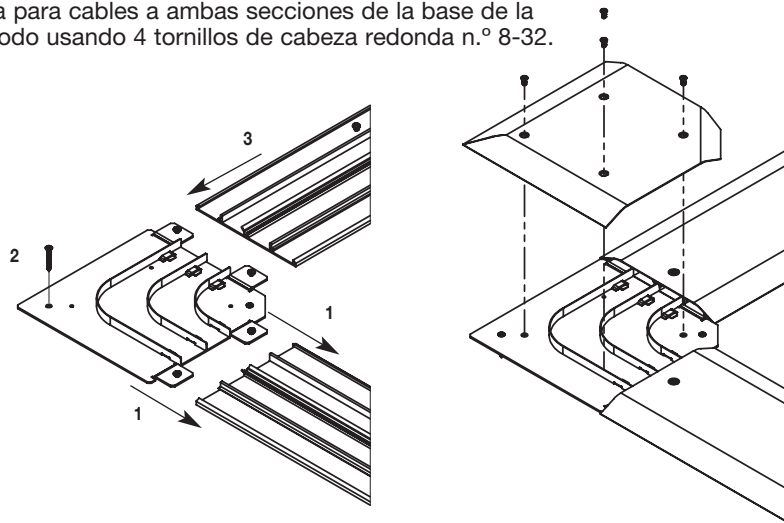
### Canales internos

1. Coloque todos los cables en la canaleta para cables. Introduzca el borde serrado del sujeta cables contra la pared interior del canal.
2. Gire el borde ondulado del sujetador contra la pared externa del canal y presione por completo.



## Codo plano (OFR11)

1. Introduzca las pestañas de conexión del codo plano en los canales exteriores de la base de la canaleta para cables montada al piso. Ajuste los (2) tornillos n.º 8-32 para fijarlos.
2. Utilizando los sujetadores n.º 8 en los dos orificios de montaje suministrados, instale la base del codo directamente en la parte superior de la cubierta del piso existente. El tipo de tornillo debe ser adecuado para el tipo de piso en el cual se está instalando la canaleta para cables.
3. Introduzca la próxima sección de la base de la canaleta para cables en el otro par de pestañas de conexión y fíjela utilizando los (2) tornillos de montaje n.º 8-32.
4. Sujete las cubiertas de la canaleta para cables a ambas secciones de la base de la canaleta. Sujete la cubierta del codo usando 4 tornillos de cabeza redonda n.º 8-32.







**Wiremold**

**WIREMOLD**

**U.S. and International:**

60 Woodlawn Street • West Hartford, CT 06110

1-800-621-0049 • FAX 860-232-2062 • Outside U.S.: 860-233-6251

**Canada:**

570 Applewood Crescent • Vaughan, Ontario L4K 4B4

1-800-723-5175 • FAX 905-738-9721

